



PLI

Mennyezeti anemosztát



Áttekintés

Termékleírás

A PLI egy mennyezeti befúvó anemosztát, amelyet moduláris álmennyezetekbe történő sík beépítésre terveztünk. A PLI irodák, iskolák, kórházak és egyéb középületek számára kiváló választás lehet, hiszen diszkrét megjelenése mellett légszállítási tartománya igen széles. A PLI előlapján egy kör alakú légterelő nyílás található, amely remekül alkalmas a hűtött levegő optimális elosztásához a helyiségben. (A maximális ajánlott hőmérsékletkülönbség hűtés esetén 10 °C.) Az anemosztát a Coandă-hatást kihasználva lehetővé teszi, hogy a légáramlat a mennyezethez tapadva biztosítsa a hatékony légkeveredést és jó légeloszlást alacsony légmennyiség mellett is. Ennek eredményeként elkerülhetők a diszkomfortot okozó problémák a tartózkodási zónában. A PLI alaptermék 4 irányú légeloszlásra van beállítva. Az anemosztát külső megjelenése nem változik a csatlakozóméret változtatásával, mindhárom standard méretnek azonos a frontlap kialakítása. A PLI leggyakrabban tisztítható TK típusú szabályozó-dobozokba kerül beépítésre, amelyek hangelnyelő szigetelőanyagot, légterelő lemezt, valamint mérőcsövekkel és zsinórokkal ellátott szabályozó modult tartalmaznak a légmennyiség megfelelő beállításához.

Opcionális tartozékok

- **TK:** Alacsony beépítési magasságú csatlakozó doboz, környezetbarát zajcsillapító szigeteléssel, légszűrő lemezzel és kivethető szabályozó modullal rendelkezik, amellyel a légmennyiség mérhető és beállítható. A szigetelés kiváló zajcsillapítást biztosít, így halk működése hozzájárul a komfortos beltéri környezet kialakításához. A szabályozó modul mérőperemmel és mérőcsövekkel van ellátva a pontos légmennyiség méréséhez, a csappantyúlapra szerelt állítózsinórokkal könnyen beállítható és rögzíthető a légmennyiség. Az alacsony beépítési magasságot a diffúzor csatlakozás belső peremes kialakítása teszi lehetővé, minimalizálva a befúvó elem és a doboz teljes magasságát összeszerelt állapotban.
- **MN:** Cső/ídom tartozék alkalmazásával 40 mm-rel növelni lehet a szabályozó doboz és az anemosztát közötti szerelési távolságot, így a teljes építési magasság is nő.

Táblázat 01 - Gyorskiválasztás TK - 0 lépcsős

Méret [mm]		Légmennyiség [l/s], [m³/h] különböző zajszinteken*			
PLI	TK	25 [dB(A)]		30 [dB(A)]	
		Befúvás-nál	Elszívás-nál	Befúvás-nál	Elszívás-nál
160	160-160	58 [209]	73 [263]	67 [241]	89 [320]
200	200-200	75 [270]	94 [338]	86 [310]	113 [407]
250	250-250	126 [454]	132 [475]	149 [536]	157 [565]

*A közölt adatok teljesen nyitott csappantyúra vonatkoznak.



Legfőbb jellemzők

- Álmennyezetbe süllyesztett anemosztát befúváshoz és elszíváshoz
- Raszteres álmennyezettel kompatibilis beépítés
- 360°-os befúvás
- Optimális Coandă-hatás nagyobb hőmérsékletkülönbségnél és alacsonyabb légáram esetén is
- A befújt és a helyiség levegője rövid távolságon jól keveredik
- Alacsony sajáztajkeltés
- Beépítése TK tisztítható csatlakozódobozal ajánlott

Alkalmazási terület

A PLI anemosztát ideális olyan helyiségek szellőztetésére, ahol diszkrét és hatékony légeloszlásra van szükség, mint például irodák, iskolák, kórházak, éttermek és üzletek. Hatékonyan használható befúváshoz és elszíváshoz is, így rendkívül sokféle helyiségben alkalmazható.

Felhasznált anyagok

A kör alakú terelőlemez horganyzott acélból, a hátsó rész acéllemezéből készült. A látszó felülete standard RAL 9003 fehér színben porszórt. A levegőcsatlakozás EPDM tömítéssel rendelkezik.

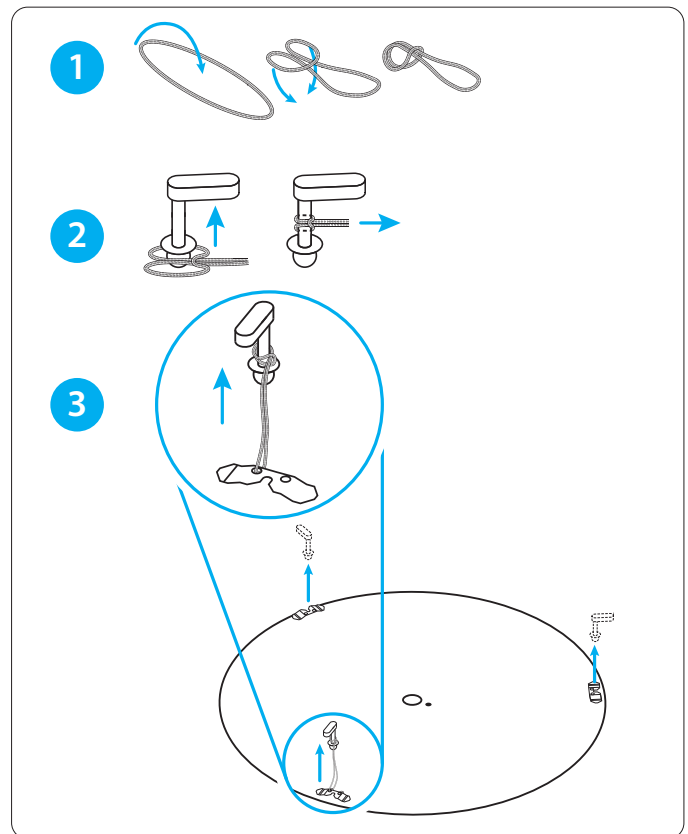
Táblázat 02 - Gyorskiválasztás TK - 1-2 lépcsős

Méret [mm]		Légmennyiség [l/s], [m³/h] különböző zajszinteken*			
PLI	TK	25 [dB(A)]		30 [dB(A)]	
		[l/s]	[m³/h]	[l/s]	[m³/h]
160	160-100	41	148	48	173
	160-125	55	198	65	234
200	200-125	62	223	73	263
	200-160	80	288	92	331
250	250-160	91	328	105	378
	250-200	100	360	114	410

*A közölt adatok teljesen nyitott csappantyúra vonatkoznak.

Telepítés

- Az anemosztát hagyományos moduláris álmennyezeti rendszerekbe (T14/24 szabványos T-profil) történő telepítésre van tervezve.
- A befúvó előlapját távtartók segítségével szereljük fel úgy, hogy az vízszintes helyzetben legyen.
- A kialakítás lehetővé teszi az előlap és a légtelítő egyszerű, szerszámok nélküli szétszerelését karbantartás céljából, például a légcsatorna-rendszer tisztításához.
- A befúvó és a szabályozódoboz közötti csenk kör keresztmetsetű légcsatornával meghosszabbítható. Ha a toldó meghaladja az 500 mm-t, a mérőcső illetve a csappantyúállító zsinórok meghosszabbítása szükséges.
- A szabályozódoboz vízszintes csenkja kör keresztmetszetű légcsatornához csatlakozik. Az anemosztát a csatlakozódoboz alsó csenkjához csatlakozik. Flexibilis légcsatornához közvetlenül csatlakoztatható, de nem ajánlott.
- A TK csatlakozódobozok könyök után közvetlenül felszerelhetők. Ha T-idom után szerelik be, akkor a szabályozódoboz előtt az átmérő 4-szeresének megfelelő hosszúságú egyenes szakaszra van szükség.
- További biztonság érdekében a termék biztosító zsinórral kerül szállításra, amely az előlapi burkolathoz a fronthoz van rögzítve. Az összeszerelés során a zsinór egy egyszerű hurkokkal rögzíthető az egyik távtartóhoz.



Ábra 01 - Az anemosztát lenyitható előlapja biztosító zsinórral van rögzítve egy hurkokkal az elem felső részében elhelyezett távtartó egyikéhez.

Táblázat 03 - Saját zajcsillapítás ΔL_p [dB] - TK csatlakozódoboz - 0 lépcsős

Méret [mm]		Középfrekvencia [Hz]							
PLI	TK	63	125	250	500	1000	2000	4000	8000
160	160-160	19	15	14	18	18	14	18	19
200	200-200	18	14	14	19	15	14	18	21
250	250-250	18	12	15	19	15	14	18	19

Pontosság ± 3 dB

Táblázat 04 - Korrekció K_{OK} [dB] - TK csatlakozódoboz - 0 lépcsős

Méret [mm]		Középfrekvencia [Hz]							
PLI	TK	63	125	250	500	1000	2000	4000	8000
160	160-160	+7	+8	+4	+2	0	-8	-21	-31
200	200-200	+7	+8	+4	+1	0	-7	-19	-29
250	250-250	+8	+11	+6	+1	-1	-7	-19	-29

Pontosság ± 3 dB

Táblázat 05 - Hangnyomásszint L_{PA} - TK csatlakozódoboz - 0 lépcsős

Szoba térfogat	Szobatípus	Korrekció
25 m ³	kemény	+2 dB
25 m ³	normál	-2 dB
25 m ³	csillapított	-3 dB
150 m ³	kemény	-5 dB
150 m ³	csillapított	-7 dB

Táblázat 06 - Saját zajcsillapítás ΔL_D [dB] - TK csatlakozódoboz - 1-2 lépcsős

Méret [mm]		Középfrekvencia [Hz]							
PLI	TK	63	125	250	500	1000	2000	4000	8000
160	160-100	21	20	15	14	17	18	18	16
	160-125	20	17	14	13	17	18	17	18
200	200-125	22	16	13	14	17	17	16	16
	200-160	21	14	13	15	19	18	15	17
250	250-160	22	13	13	15	19	16	15	16
	250-200	23	12	13	15	20	13	15	16

Pontosság ± 3 dBTáblázat 07 - Korrekció K_{OK} [dB] - TK csatlakozódoboz - 1-2 lépcsős

Méret [mm]		Középfrekvencia [Hz]							
PLI	TK	63	125	250	500	1000	2000	4000	8000
160	160-100	+6	+7	+5	+2	-4	-4	-13	-22
	160-125	+5	+5	+5	+3	-2	-5	-16	-24
200	200-125	+7	+6	+4	+1	-2	-3	-13	-22
	200-160	+8	+6	+3	+3	-1	-6	-18	-27
250	250-160	+7	+6	+3	0	0	-4	-15	-23
	250-200	+11	+5	+1	+2	+1	-6	-19	-30

Pontosság ± 3 dBTáblázat 08 - Hangnyomásszint L_{PA} - TK csatlakozódoboz - 1-2 lépcsős

Szoba térfogat	Szobatípus	Korrekció
5 m ³	kemény	+6 dB
5 m ³	normál	+4 dB
5 m ³	csillapított	+2 dB
25 m ³	kemény	+2 dB
25 m ³	csillapított	-2 dB

Kiválasztás

Zajszint adatok

A táblázatokban feltüntetett zajadatokra vonatkoznak:

- A hangnyomásszint, L_{PA} [dB(A)] a méretezési diagramon olvasható, ahol ΔP_t [Pa] a teljes nyomásesés és q (l/s vagy m^3/h) a levegő áramlási sebessége.
- A szabályozódoboz jelölése a doboz csatlakozási méreteire utal (mm-ben), pl. TK-160-100:
- Kimenet $\varnothing 160$ (az anemosztát felé) - bemenet $\varnothing 100$ (a légcsatorna felé).

A 0 lépcsős, az 1 lépcsős és 2 lépcsős kifejezések a szabályozódoboz csatlakozási méreteinek viszonyára utalnak (a TK kivezetés-bemenet szerint):

- **0 lépcsős méretkülönbség:** nem jelent méretkülönbséget (pl.: TK-125-125, TK-160-160, TK-200-200, TK-250-250, TK-315-315)
- **1 lépcsős méretkülönbség:** egy méretkülönbséget jelent (pl.: TK-125-100, TK-160-125, TK-200-160, TK-250-200, TK-315-250, TK-400-315).
- **2 lépcsős méretkülönbség:** két méretkülönbséget jelent (pl.: TK-160-100, TK-200-125, TK-250-160, TK-315-200, TK-400-250).
- A saját zajcsillapítás adatai a csatlakozódobozal összeépített anemosztátra vonatkoznak.
- A korrekciós tényezőt, K_{OK} dB-t minden egyes oktávsvágra külön tüntettük fel a Korrekció dB(A) táblázatban.
- A hangteljesítményszint, L_W [dB], az $L_W = L_{PA} + K_{OK}$ szerint kerül kiszámításra.
- A mérések az ISO 9614-2 és az ISO 11691:1995 szerint történtek.

Kiválasztást segítő diagramok

A méretezési diagramokra a következők vonatkoznak:

- A dB(A) zajszint korrekciója a szabályozódobozal egybeépített anemosztátra vonatkozik, lásd a Korrekció dB(A) táblázatot.
- Beépített csappantyúval rendelkező termék vagy szabályozódobozal egybeépített termék esetén 0% = zárt csappantyú, 100% = nyitott csappantyú.
- A tervezési segédletben feltüntetett zajszint L_{PA} dB(A) $10 m^2$ -nek megfelelő abszorpciós felületre vonatkozik, amely egy normál csillapítású $25 m^3$ térfogatú helyiségben 4 dB zajcsillapításnak felel meg.
- \blacktriangledown = min. áramlási sebesség az ajánlott mérési nyomás eléréséhez.
- A vetőtávolság $L_{0,2}$ azt a távolságot jelöli a befúvás helyétől, ahol a levegő sebessége 0,2 m/s-ra csökkent, az adatok izotermikus befúváásra vonatkoznak.

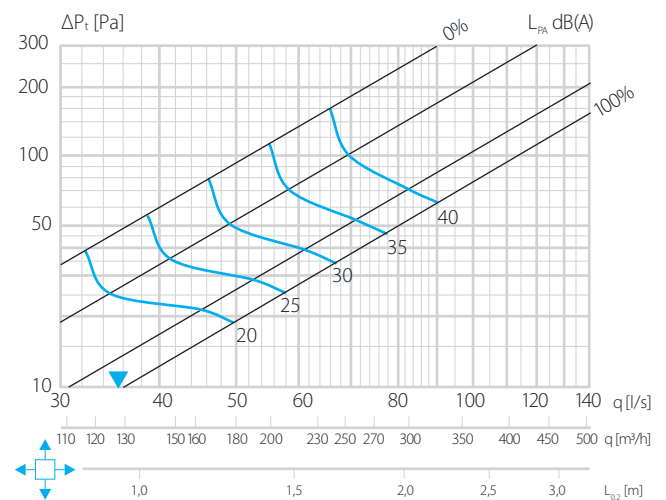


Diagram 01 - PLI-160 - TK-160-160 zajszint

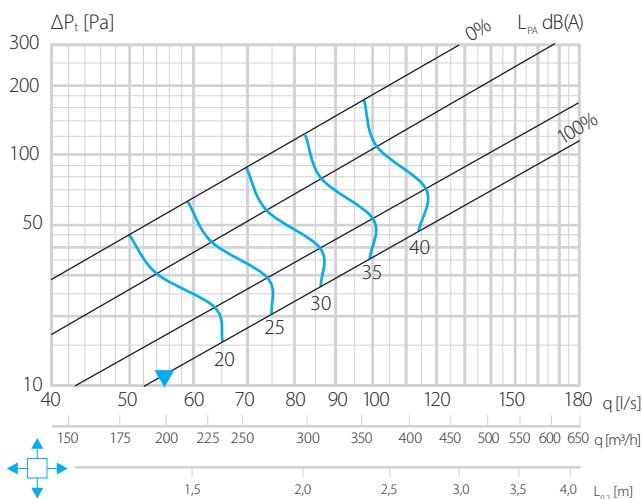


Diagram 02 - PLI-200 - TK-200-200 zajszint

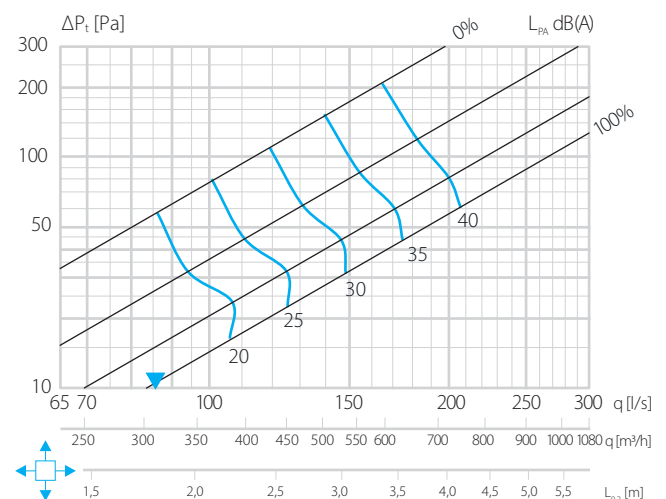


Diagram 03 - PLI-250 - TK-250-250 zajszint

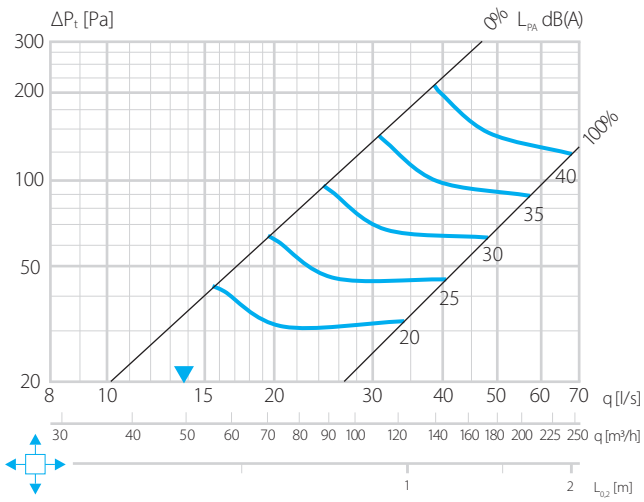


Diagram 04 - PLI-160 - TK-160-100 zajsztint

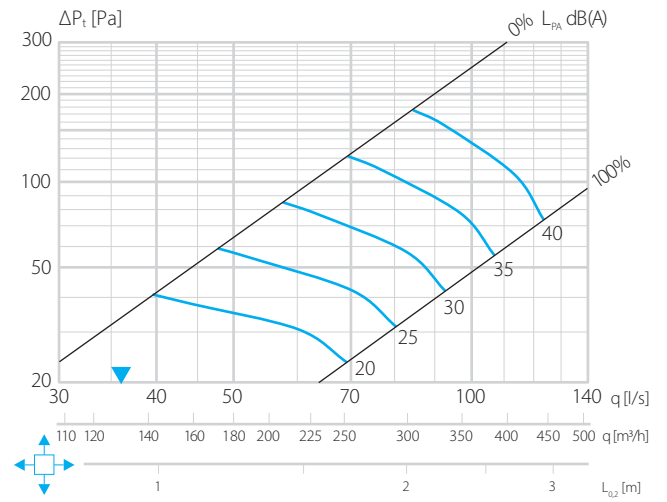


Diagram 07 - PLI-200 - TK-200-160 zajsztint

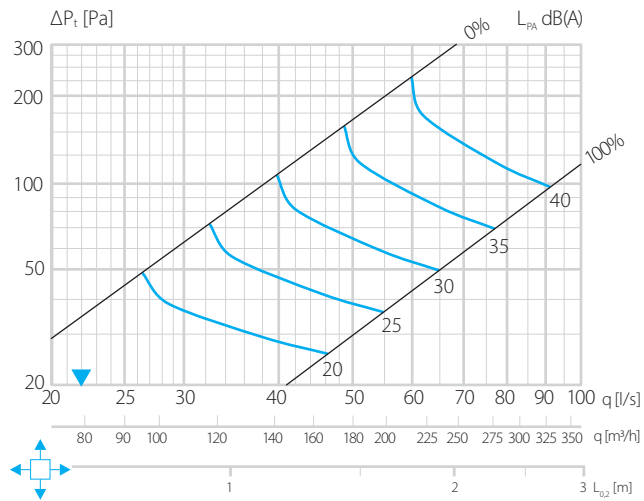


Diagram 05 - PLI-160 - TK-160-125 zajsztint

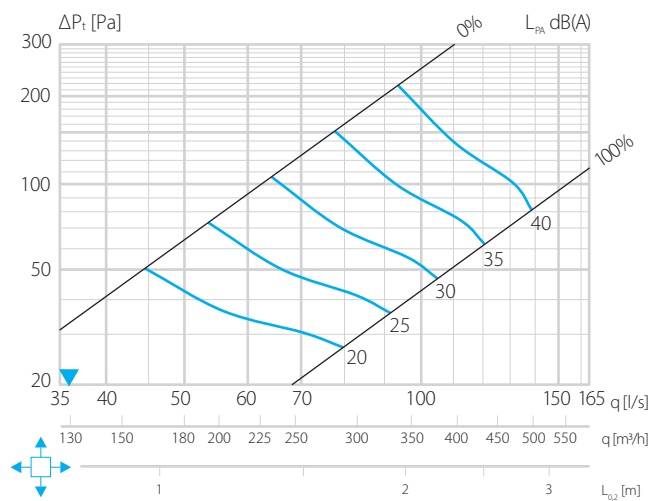


Diagram 08 - PLI-250 - TK-250-160 zajsztint

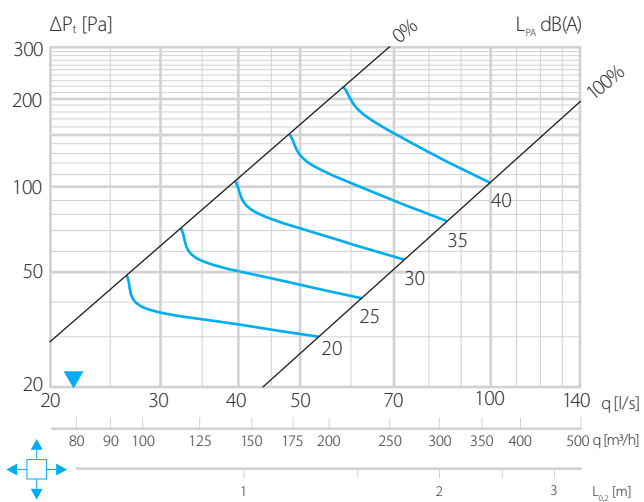


Diagram 06 - PLI-200 - TK-200-125 zajsztint

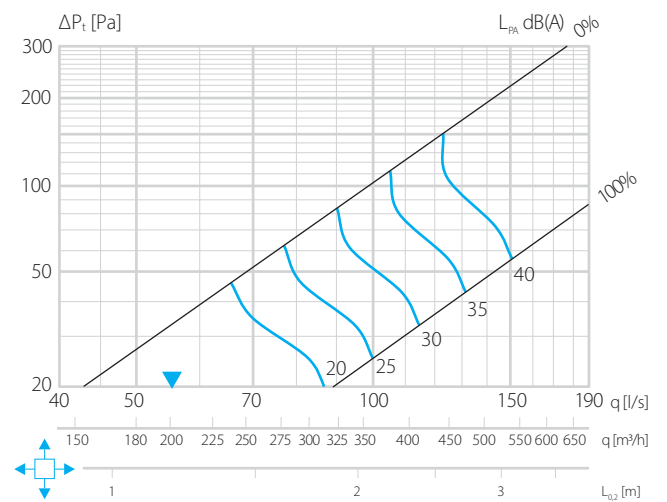


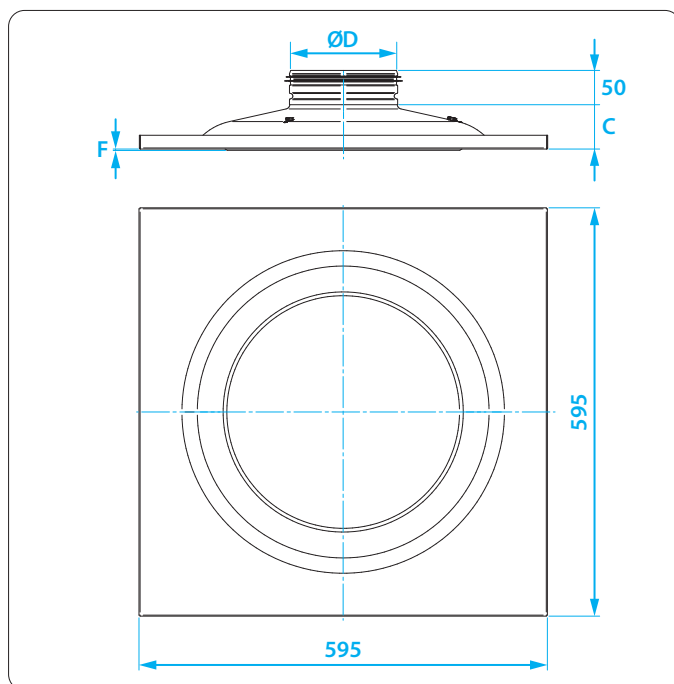
Diagram 09 - PLI-250 - TK-250-200 zajsztint

Méretetek

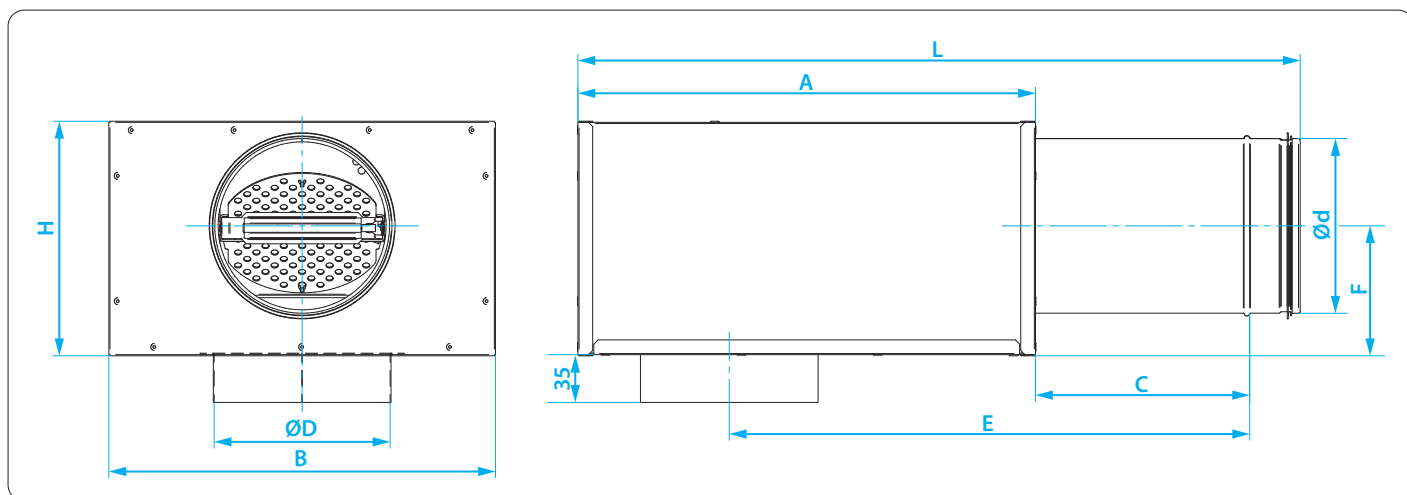
Táblázat 09 - Méretek és tömeg - PLI

Méret [mm]	Méretek [mm]				Tömeg [kg]
	B x B	ØD	C	F	
160		158	64	1	4,1
200	595x595	198	60	1	4,1
250		248	55	5	4,0

Raszter méret= B x B + 5 mm



Ábra 02 - Méretek PLI

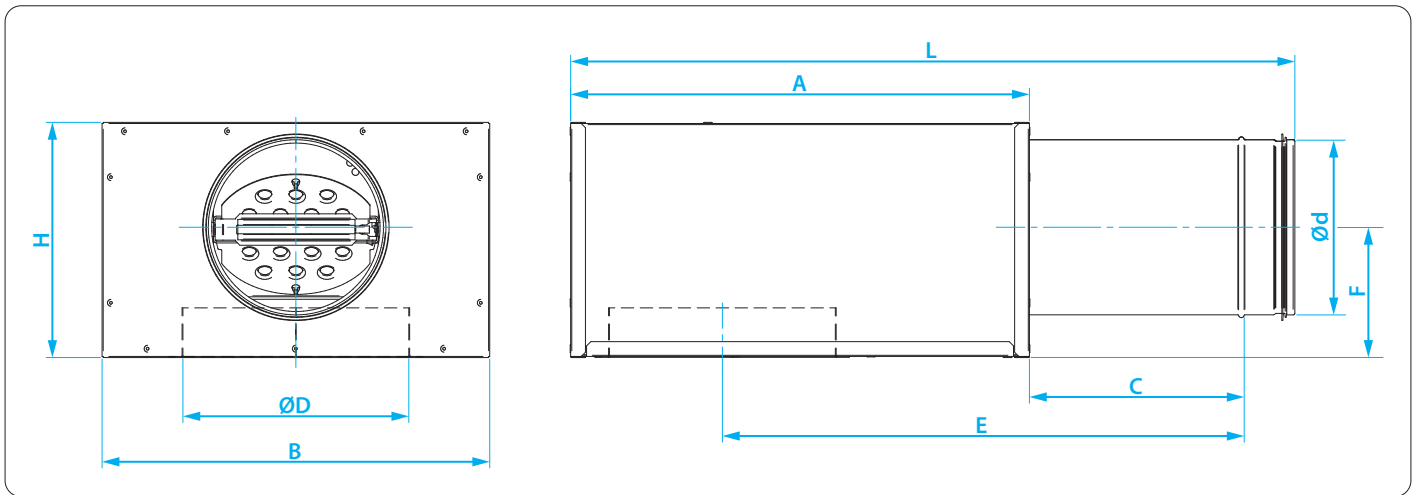


Ábra 03 - Méretek TK - 0 lépcsős

Táblázat 10 - TK csatlakozódoboz - 0 lépcsős, nincs méretkülönbség

Méret	ØD*	Ød*	A	B	C	E	F	H	L	Tömeg [kg]
160-160	160	160	395	313	173	441	110	200	604	3,47
200-200	200	200	475	368	194	517	130	240	705	4,76
250-250	250	250	590	443	219	624	160	295	865	6,90

*Tűrések az EN1506 szabvány szerint.



Ábra 04 - Méretek TK - 1-2 lépcsős

Táblázat 11 - TK csatlakozódoboz - 1 lépcsős méretkülönbség

Méret	ØD*	Ød*	A	B	C	E	F	H	L	Tömeg [kg]
160-125	160	125	325	273	152	370	93	165	513	2,53
200-160	200	160	395	313	173	441	110	200	604	3,47
250-200	250	200	475	368	194	517	130	240	705	4,76

*Tűrések az EN1506 szabvány szerint.

Táblázat 12 - TK csatlakozódoboz - 2 lépcsős méretkülönbség

Méret	ØD*	Ød*	A	B	C	E	F	H	L	Tömeg [kg]
160-100	160	100	325	273	129	347	80	140	490	2,24
200-125	200	125	395	313	152	420	93	165	583	3,02
250-160	250	160	475	368	173	496	110	200	684	4,18

*Tűrések az EN1506 szabvány szerint.

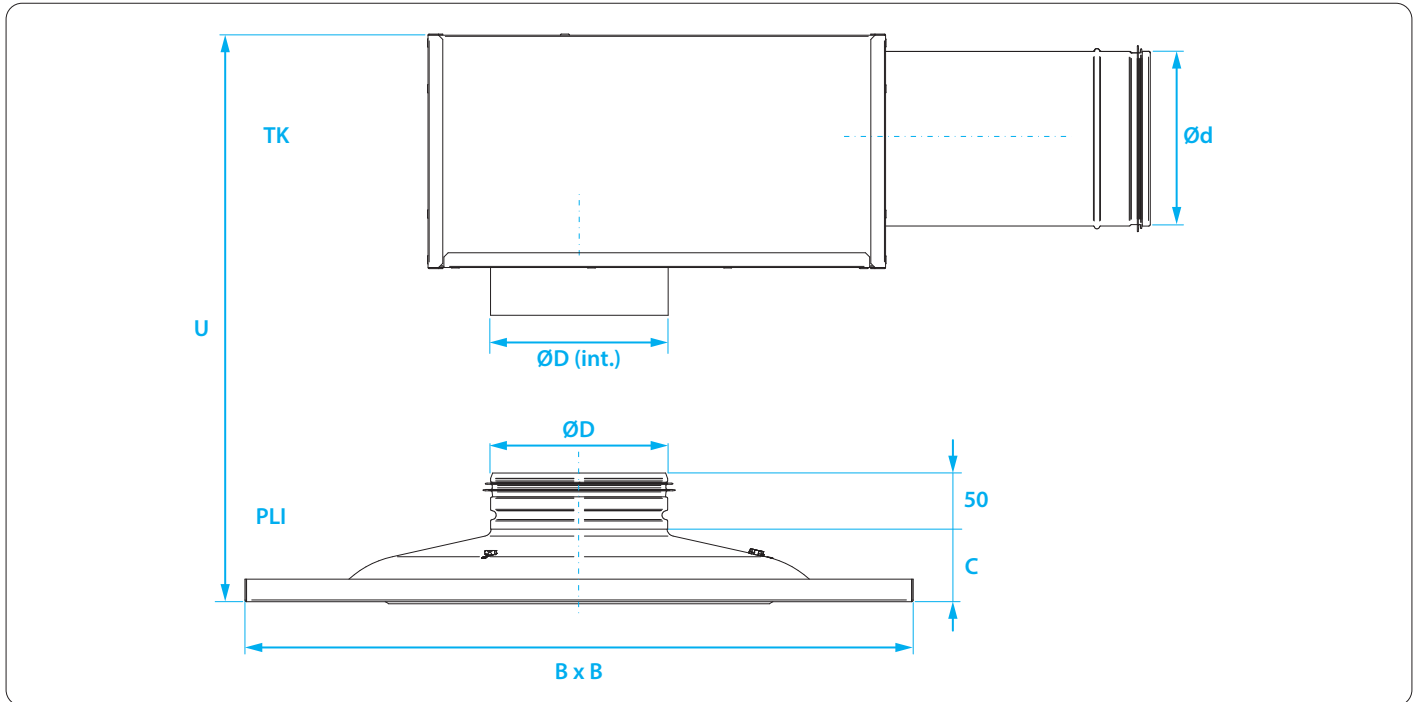
Táblázat 13 - Méretek és tömeg - MN*

Méret	Méretek [mm]			Tömeg [kg]
	Csatlakozási oldal	Stucni	Magasság	
160	160	158	110	0,44
200	200	198	110	0,55
250	250	248	79	0,55

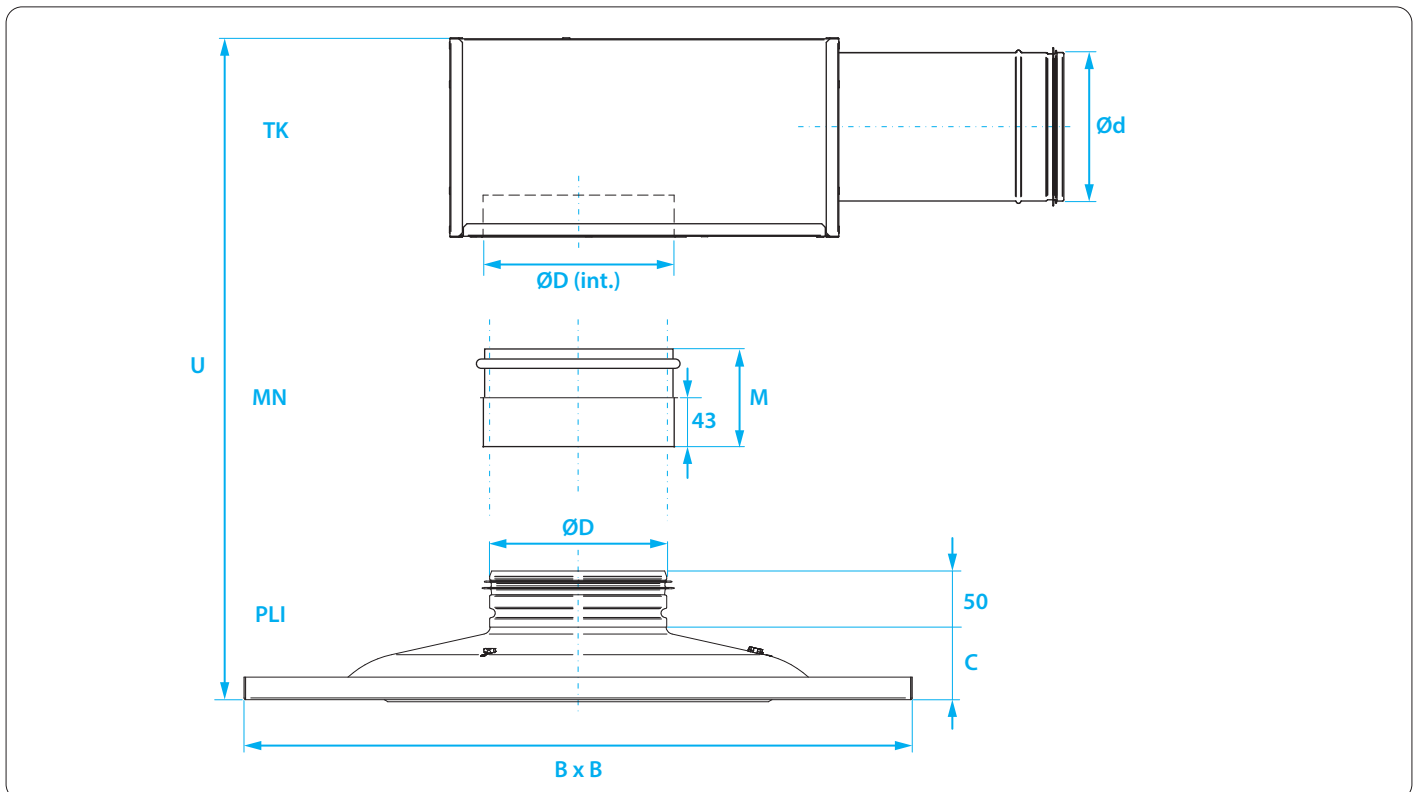
*40 mm-rel növeli a beépítési magasságot.

Táblázat 14 - Méretek - PLI + TK

Méret	Telepítési magasság PLI TK-val					
	0 lépcsős		1 lépcsős		2 lépcsős	
	TK [ØD-Ød]	U	TK [ØD-Ød]	U	TK [ØD-Ød]	U
160	160-160	299	160-125	229	160-100	204
200	200-200	335	200-160	260	200-125	225
250	250-250	385	250-200	295	250-160	255



Ábra 05 - Méretek PLI + TK 0 lépcsős



Ábra 06 - Méretek PLI + TK 1-2 lépcsős + MN

Rendelési kód

Táblázat 15 - PLI rendelési kód

PLI	-XXX
Termék kód	Méret [Ø]
Moduláris rendszerekhez*	160 200 250

Rendelési példa: PLI-160

*Szükség esetén a T14/24 szabványos T-keretrendszerrel eltérő moduláris rendszerekhez való igazítással kapcsolatban forduljon az értékesítéshez.

**MN csak akkor releváns az álmennyezetbe történő beépítésnél, ha a készüléket nyomódobozzal szerelik be.

Táblázat 16 - TK rendelési kód

TK	-XXX-XXX
Termékkód	Csatlakozódoboz méretek
	0 lépcsős nincs méretkülönbség: 160-160 200-200 250-250
	1 lépcsős méretkülönbség: 160-125 200-160 250-200
	2 lépcsős méretkülönbség: 160-100 200-125 250-160

Rendelési példa: TK-160-160