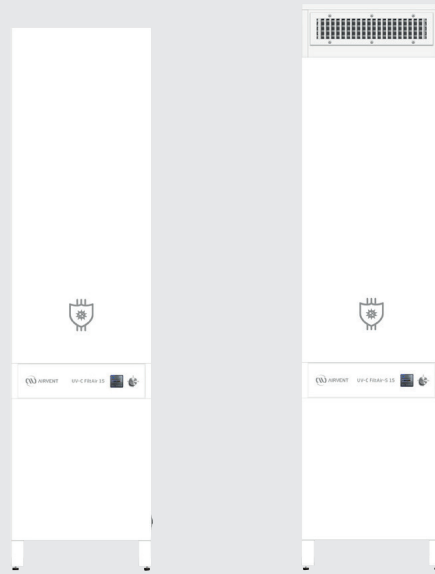


UV-C Luftsterilisatoren
für Innenanwendungen

UV-C FiltAir
UV-C FiltAir-S



In Ungarn eingetragenes Geschmacksmusterpatent.

Das Bild zeigt UV-C FiltAir 15 (links) und UV-C FiltAir-S 15 (rechts).

Beschreibung

Die UV-C FiltAir-Familie von Raumlufsterilisatoren bietet eine wirksame Lösung für die Entsorgung von Viren, bakteriellen Krankheitserregern und Pilzsporen in der Luft. Der Raum kann für den vorgesehenen Zweck verwendet werden und der Aufenthalt in Innenräumen ist sicher.

Das Gerät führt in der ersten Betriebsphase eine mechanische Reinigung durch, wobei die festen Verunreinigungen in der Luft abgetrennt werden. In der zweiten Phase werden dann die Krankheitserreger, die den Filter passiert haben, mit starker UV-C-Strahlung zerstört. Ultraviolette Strahlung fällt in das kurzwellige Band des natürlichen Lichtspektrums, dessen Bereich 200 bis 280 nm beträgt und als UV-C-Strahlung bezeichnet wird. Dies kann bei sachgemäßer Verwendung sicher und effektiv zur Desinfektion verwendet werden, da es das Erbmateriale von Krankheitserregern zerstört und deren weitere Infektiosität verhindert.

Unter dem Einfluss von UV-C-Licht werden bestrahlte Bakterien, Viren und Pilzsporen aufgrund der absorbierten Energie abgetötet. Die Menge an Strahlendosis, die erforderlich ist, um jeden Erreger abzutöten, variiert jedoch. Bei sachgemäßer Verwendung der UV-C-Lichtquelle wird eine Sterilisation von 99,99% erreicht.

Anwendung

Die Verwendung der UV-C FiltAir-Gerätesfamilie ist Catering, Schönheit, Büro, Einzelhandel, Bildung, Kultur- und Sportanlagen und andere Gemeinschaft in Räumen empfohlen.

Varianten und Ausführungen

UV-C FiltAir: mit Ausblasrichtung nach oben, empfohlen für Räumen mit einer Innerhöhe bis zur 3 m.

UV-C FiltAir-S: mit horizontaler Ausblasrichtung, empfohlen für Räumen mit einer Innerhöhe über 3 m.

Produktmerkmale

- geringer Platzbedarf, diskretes Erscheinungsbild
- effektive Luftsterilisation im Raum mit bis zu 5x Umwälzung pro Stunde
- leise und energiesparende EG-Druckkammerventilatoren
- einfache Wartung
- UV-beständiges pulverbeschichtetes Aluminiumgehäuse (Korrosionsbeständigkeit C4)
- leicht sauber zu halten
- Das Gerät eignet sich zur effizienten Sterilisation der Raumluf*

* Das Gerät ist nicht zur Desinfektion der Oberflächen im Raum geeignet, es ersetzt nicht die Einhaltung der grundlegenden und gesetzlich vorgeschriebenen Hygienevorschriften, sondern soll diese ergänzen.

Die Gehäuse ist Aluminium und mit UV-beständiger Pulverbeschichtung lackiert. Alle beide Modelle kann man in der Farben Weiss (RAL 9003) und Anthrazit (RAL 7016) bestellen.

Vorteile

- Neutralisiert Krankheitserreger, die den Filter passiert haben, ohne schädliche Nebenprodukte.
- Gibt sterilisierte Luft ohne Ozonbildung ab.
- Erzeugt eine günstige Luftbewegung, die die in der Luft befindlichen Partikel nach unten fegt und die Raumluf kontinuierlich durch einen homogenen Strom durch das Gerät reinigt.
- UV-C-Strahler befinden sich in einem optisch geschlossenen Raum. Dementsprechend kann das Gerät kontinuierlich in jedem Innenraum verwendet werden (z. B. medizinischer Untersuchungsraum, Wartezimmer, Patientenzimmer). Im Gegensatz zu UV-C-Strahlern, die in medizinischen Umgebungen (z. B. Operationssälen) üblich sind und nicht in Innenräumen aufenthalten werden sollten.

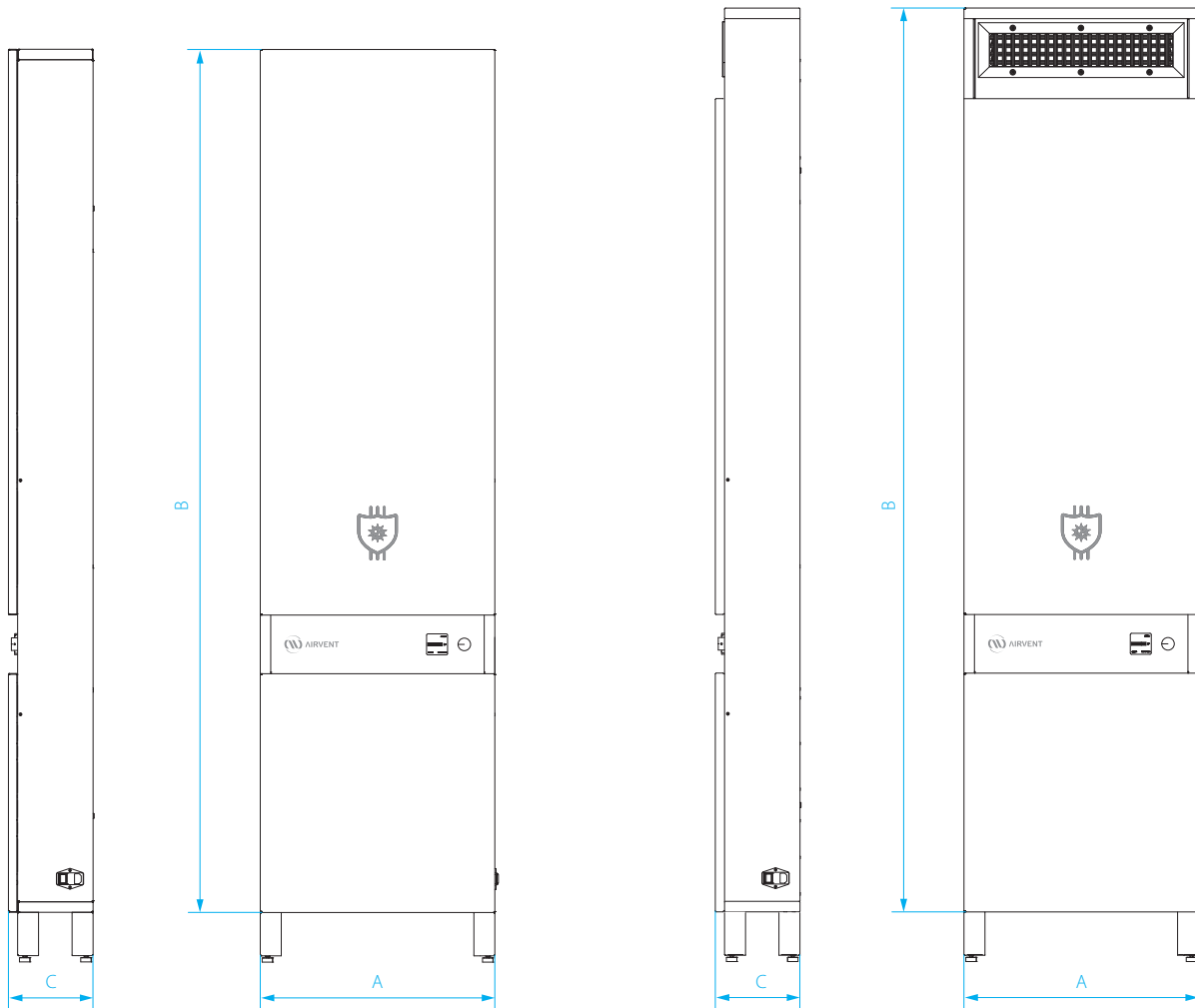
Technische Eigenschaften

Ausführung	Nennvolumenstrom [m³/h]	Empfohlene Raum		Filtertyp	Filtergröße [mm]	Filteranzahl	Stromversorgung	Verbrauch [W]	Schalldruckpegel** L _w [dB(A)]
		Innerhöhe	Raumfläche*						
UV-C FiltAir 15	50-200	bis zur 3 m	15 m²	M6	502x502-22	1 Stk.	230 V 50 Hz	71-78	25-36
UV-C FiltAir-S 15		über 3 m							25-35
UV-C FiltAir 30	50-400	bis zur 3 m	30 m²		502x756x22			133-154	28-46
UV-C FiltAir-S 30		über 3 m							28-45
UV-C FiltAir 45	100-600	bis zur 3 m	45 m²		502x502-22	130-206		23-45	
UV-C FiltAir-S 45		über 3 m						23-44	
UV-C FiltAir 75	200-1000	bis zur 3 m	75 m²		502x502-22	210-283		23-44	
UV-C FiltAir-S 75		über 3 m						23-43	

* Für eine 5-fache Luftumwälzung pro Stunde.

** Abhängig vom eingestellten Luftvolumen von der niedrigsten bis zur höchsten Stufe. +/- 3 dB (A) je nach Raum (Design, Gehäusequalität, Größe). Gemessen in einer Höhe von 1,5 m und einer Entfernung von 3 m.

Abmessungen



UV-C FiltAir	Produktbezeichnung	A [mm]	B [mm]	C [mm]	Gewicht* [kg]
15	UVC-FA	560	2060	200	29
30		820	2060	200	35
45		820	2060	250	37
75		1200	2060	300	57

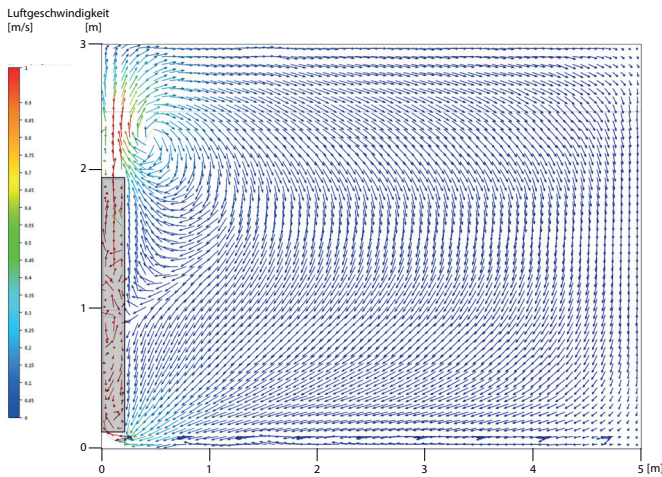
* Das Produktgewicht ist ohne UV-C Lampen und EntlastungsfüÙe.

UV-C FiltAir-S	Produktbezeichnung	A [mm]	B [mm]	C [mm]	Gewicht* [kg]
15	UVC-FA-S	560	2150	200	31
30		820	2200	200	43
45		820	2250	250	50
75		1200	2300	300	75

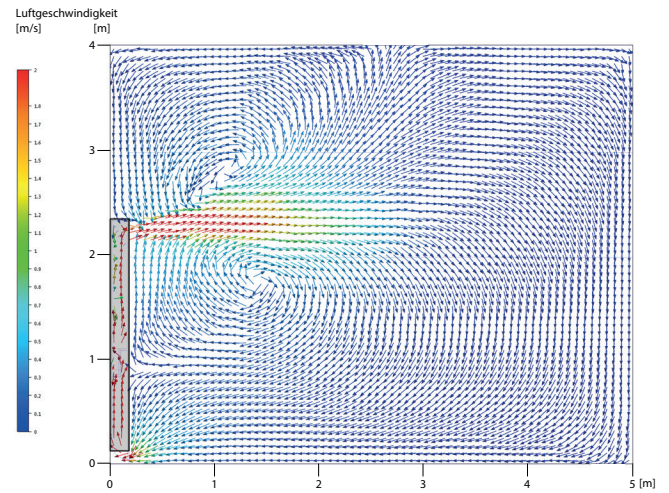
* Das Produktgewicht ist ohne UV-C Lampen und EntlastungsfüÙe.

Luftbewegung

CFD-Simulation von Luft, die von Geräten bewegt wird, die neben der Wand in einem Raum platziert sind.

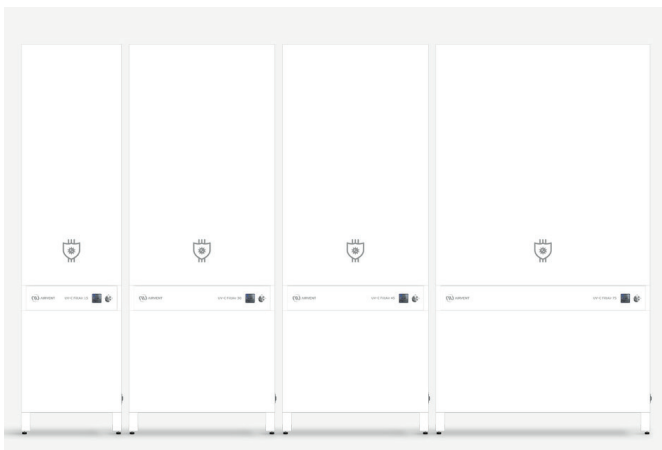


1. Abbildung
UV-C FiltAir

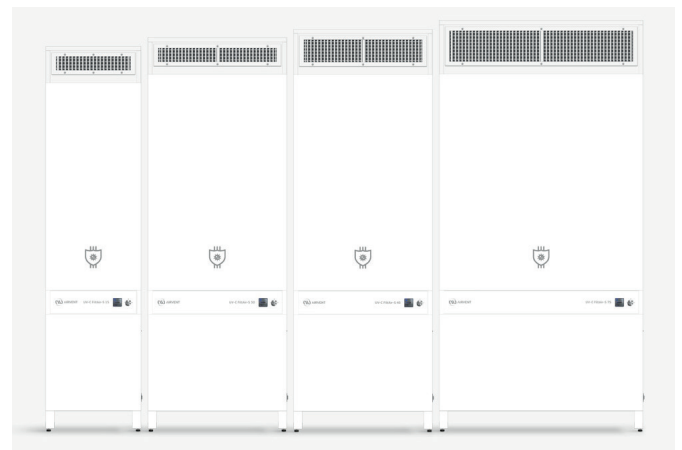


2. Abbildung
UV-C FiltAir-S

Varianten



3. Abbildung
Serie von UV-C FiltAir



4. Abbildung
Serie von UV-C FiltAir-S

Spezifikation

Bestellcode:	UVC-FA	-XX	-XXX
Produktbezeichnung:	UVC-FA		
Größe:		15	
		30	
		45	
		75	
Farbe:	Weiß (RAL 9003)	-	
	Anthrazit (RAL 7016)		ANT
Beispiel:	UVC-FA-75-ANT		

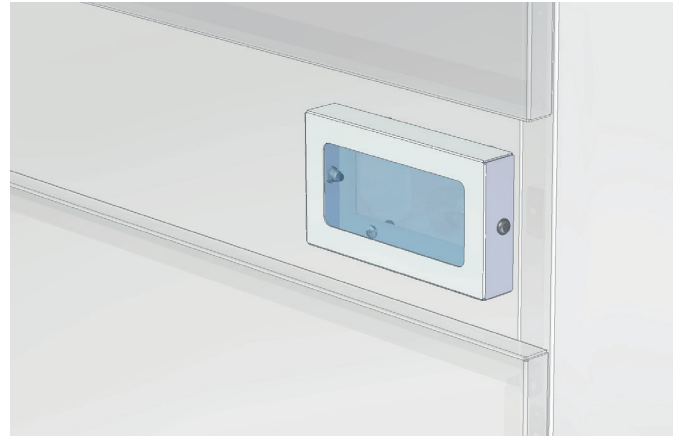
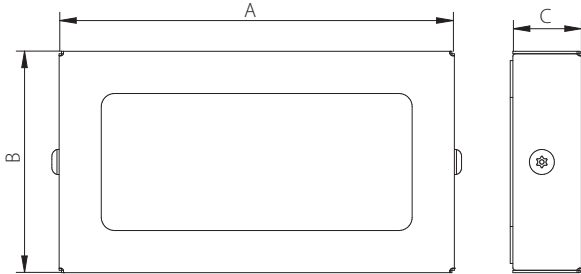
Spezifikation

Bestellcode:	UVC-FA	-XX	-X	-XXX
Produktbezeichnung:	UVC-FA		-S	
Größe:		15		
		30		
		45		
		75		
Farbe:		Weiß (RAL 9003)	-	
		Anthrazit (RAL 7016)		ANT
Beispiel:	UVC-FA-75-S-ANT			

Optionale Zubehöre

Abdeckung für Bedienungselementen

Die Abdeckung verhindert den unbefugten Zugriff auf den Geschwindigkeitsregler und den Betriebsstundenzähler des Gerätes.



Abmessungen

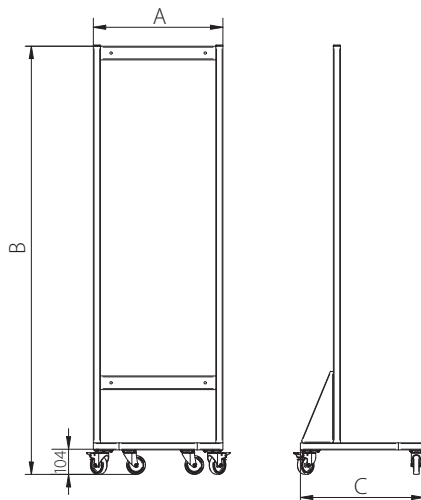
UV-C FiltAir	Abdeckung für Bedienungselementen				
	Produktbezeichnung	A [mm]	B [mm]	C [mm]	Gewicht [kg]
15	UVC-FA-LOCK	100	84	26	0,23
30		150	84	26	0,31
45					
75					

Spezifikation

Bestellcode:	UVC-FA-LOCK	-XX	-XXX
Produktbezeichnung:	UVC-FA-LOCK		
Größe:	UV-C FiltAir 15	15	
	UV-C FiltAir 30/45/75	-	
Farbe:	Weiß (RAL 9003)	-	
	Anthrazit (RAL 7016)		ANT
Beispiel: UVC-FA-LOCK-15-ANT			

Mobiler Transportwagen

Bei der Montage am mobilen Transportwagen wird der Luftsterilisator mobil, so dass er für eine effiziente Sterilisation an der gewünschten Stelle im Raum platziert werden kann.



Abmessungen

UV-C FiltAir	Mobiler Transportwagen				
	Produktbezeichnung	A [mm]	B [mm]	C [mm]	Gewicht [kg]
15	UVC-FA-MOBIL	550	1818	525	14
30		810	1818	525	16
45		810	1818	575	16,2
75		1190	1818	625	18,8

Spezifikation

Bestellcode:	UVC-FA-MOBIL	-XX	-XXX
Produktbezeichnung:	UVC-FA-MOBIL		
Größe:		15	
		30	
		45	
		75	
Farbe:	Weiß (RAL 9003)	-	
	Anthrazit (RAL 7016)		ANT
Beispiel: UVC-FA-MOBIL-75-ANT			

Varianten für mobile Rahmen



5. Abbildung
UV-C FiltAir-S 15
UVC-FA-MOBIL-15-ANT

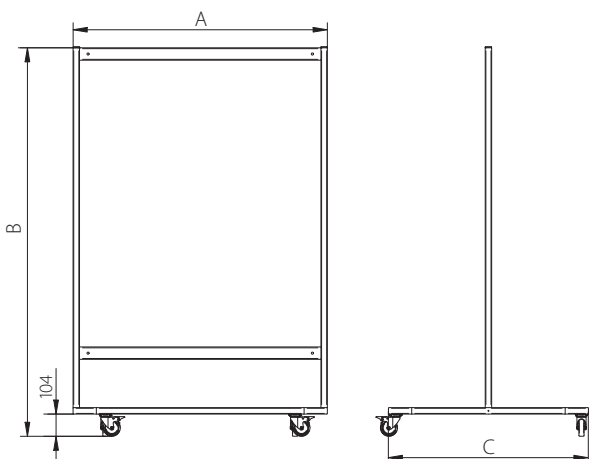
6. Abbildung
UV-C FiltAir-S 30
UVC-FA-MOBIL-30-ANT

7. Abbildung
UV-C FiltAir-S 45
UVC-FA-MOBIL-45-ANT

8. Abbildung
UV-C FiltAir-S 75
UVC-FA-MOBIL-75-ANT

Doppelter Transportwagen

Der doppelte Transportwagen ermöglicht die gleichzeitige Verwendung von zwei Geräten. Die Verwendung ist in Fällen gerechtfertigt, in denen die Größe und das Design des zu sterilisierenden Raums so sind, dass eine Platzierung an der Wand nicht möglich ist. Die Verwendung ist mit einer Ausrüstung mit eingebauten Luftleitblechen empfohlen.



Abmessungen

UV-C FiltAir	Doppelter Transportwagen				
	Produktbezeichnung	A [mm]	B [mm]	C [mm]	Gewicht [kg]
45	UVC-FA-MOBIL2	810	1818	840	16,9
75		1190	1818	936	19,5

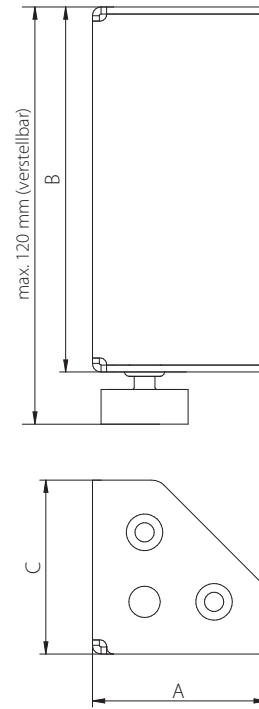


Spezifikation

Bestellcode:	UVC-FA-MOBIL2	-XX	-XXX
Produktbezeichnung:	UVC-FA-MOBIL2		
Größe:		45	
		75	
Farbe:	Weiß (RAL 9003)	-	
	Anthrazit (RAL 7016)		ANT
Beispiel:	UVC-FA-MOBIL2-75-ANT		

Entlastungsfüße (Set zu 4 Stück)

Optionales Zubehör, da das Gerät in jedem Fall an der Wand befestigt werden muss. Die Verwendung ist bei Gipskartonplatten oder anderen leichten Wandstrukturen gerechtfertigt. Jedoch, bei einer professionell ausgeführten Gipskartonwand kann diese ohne Füße mit 4-Punkt-Wandmontage montiert werden.



Abmessungen

UV-C FiltAir	Entlastungsfüße				Gewicht [kg]
	Produktbezeichnung	A [mm]	B [mm]	C [mm]	
15	UVC-FA-FMOUNT	50	105	50	0,25
30					
45					
75					

Kiírás

Bestellcode:	UVC-FA-FMOUNT	-XXX
Produktbezeichnung:	UVC-FA-FMOUNT	
Farbe:	Weiß (RAL 9003)	-
	Anthrazit (RAL 7016)	ANT
Beispiel: UVC-FA-FMOUNT-ANT		

Zeitschaltuhr

Ein digitaler Zeitschaltuhr mit einer 230V Steckdose ermöglicht den programmierten Betrieb von UV-C FiltAir-Geräten (zeitgesteuertes Ein- / Ausschalten.)

Die Betriebsmoden:

1. Wochen- / Tagesmodus, 2. Countdownmodus, 3. Zufallsmodus.
BxHxT (mm): 76x102x54



Technische Daten

UV-C FiltAir	Zeitschaltuhr				
	Produktbezeichnung	N.spänn.	IP	Max. N.leist. [W]	Betriebs-temperatur [°C]
15	TMR-230V	230 V 50 Hz	IP20	1800	0-40
30					
45					
75					

Spezifikation

Bestellcode:	TMR-230V
Produktbezeichnung:	TMR-230V
Beispiel: TMR-230V	

Ersatzteile

UV-C Leuchtstofflampe

UV-C FiltAir	UV-C Leuchtstofflampe		
	Produktbezeichnung*	Stück/Gerät	Austausch/Jahr**
15	UVC-LAMP-30W-AV	2	1
30		4	1
45		4	1
75		6	1

* Der Bestellcode gilt für 1 Leuchtstofflampe, die angegebene Menge muss bei der Bestellung berücksichtigt werden.

** Die Lebensdauer von UV-C-Leuchtstofflampen beträgt 8000 Stunden, und der Austausch einmal pro Jahr gilt für den Dauerbetrieb. Die Leuchtstofflampen müssen alle 8000 Betriebsstunden ausgetauscht werden.

Bemerkung: DIE LÄNGE DER FLUORESZENTEN UNTERSCHIEDE VON DEN AUF DEM HANDELSMARKT VERFÜGBAREN ARTEN!

Spezifikation

Bestellcode:	UVC-LAMP-30W-AV
Produktbezeichnung:	UVC-LAMP-30W-AV
Beispiel:	UVC-LAMP-30W-AV

Filter

UV-C FiltAir	Panelfilter mit Metallrahmen			
	Produktbezeichnung*	Größe (mm)	Stück/Gerät	Austausch/Jahr**
15	UVC-FA-FILT	502x502x22	1	2
30		502x756x22	1	2
45		502x756x22	1	2
75		502x502x22	2	2

Spezifikation

Bestellcode:	UVC-FA-FILT	-XX
Produktbezeichnung:	UVC-FA-FILT	
Größe:	UV-C FiltAir 15	15
	UV-C FiltAir 30	-
	UV-C FiltAir 45	-
	UV-C FiltAir 75	15
Beispiel:	UVC-FA-FILT-15	

UV-C FiltAir	Aktivkohlefiltermaterial			
	Produktbezeichnung*	Größe (mm)	Stück/Gerät***	Austausch/Jahr
15	UVC-FA-CARB	504x185	2	1
30		764x185	2	1
45		764x235	2	1
75		1144x285	2	1

* Der Bestellcode gilt für 1 Filter, die angegebene Menge muss bei der Bestellung berücksichtigt werden.

** Die Notwendigkeit, die Panelfilter auszutauschen, hängt vom Verschmutzungsgrad ab, max. Empfohlen alle 6 Monate.

*** Damit das Gerät ordnungsgemäß funktioniert, muss es in 2 Schichten verwendet werden!

Bestellcode:	UVC-FA-CARB	-XX
Produktbezeichnung:	UVC-FA-CARB	
Größe:		15
		30
		45
		75
Beispiel:	UVC-FA-CARB-15	