

Kerek mennyezeti
befúvóelem

TSO



Termékleírás

A TSO kerek mennyezeti anemosztát, mely horizontális befúvárra és elszívásra, illetve hűtött levegő bejuttatására használható.

A kívánt légmennyiséget az állítható frontlappal lehet beszabályozni.

Alkalmazási terület

A TSO kerek mennyezeti befúvóelemek különböző rendeltetésű komfort helyiségek, pl. lakások, irodák, iskolák, áruházak, kórházak, éttermek, stb. szellőztetésére alkalmasak, ahová huzatmentesen és alacsony zajszint mellett juttatják be a levegőt.

Ajánlott max. $\Delta t = 12^\circ\text{C}$

Standard méretek

Ø100-200

Légszállítási tartomány

50 - 550 m³/h (15-150 l/s), bővebben lásd a diagramoknál.

Felhasznált anyagok

A termék acéllemezből készül, RAL9003 fehér színnel porfestve. A bajonettzáras szerelőrámá horganyzott acéllemezből készül és EPDM gumitömítéssel van ellátva.

Opciók tartozék

Bajonettzáras szerelőrámá.

Szerelhetőség

A TSO elem légcsatornába bajonettzáras szerelőrámával (Opciók tartozék) szerelhető. A szivacsömítés biztosítja a légtömörséget a szerelőrámá és a szerkezet között.

Legfőbb jellemzők

- esztétikus megjelenésű
- huzatmentes, csendes működés
- hűtött és fűtött levegőnél is kiváló ventilációs hatékonyság

Zajszint adatok

A zajszint adatok 10 m²-es hangelnyelő felületre vonatkoznak.

Zajtjeljesítményszint: L_w [dB]

Zajszint: L_{PA} [dB(A)]

A zajszint adatok az 1-4. diagramokról olvashatók le.

Korrektíós tényező: K_{OK}[dB]

A korrektíós tényezőök a 4. táblázatban található.

$$L_w = L_{PA} + K_{OK}$$

T.1. Korrektíó K_{OK} [dB]

TSO	Középfrekvencia [Hz]							
	63	125	250	500	1000	2000	4000	8000
100	-11	-9	-3	+3	+2	-6	-8	-10
125	-11	-7	-3	+2	+2	-7	-9	-11
160	-8	-6	-6	+2	+2	-7	-9	-10
200	-8	-7	+1	+1	-1	-6	-8	-9

Pontosság ± 3 dB

T.2. Saját zajcsillapítás [dB]

TSO	Nyitás [mm]		Középfrekvencia [Hz]							
	min.	max.	63	125	250	500	1000	2000	4000	8000
100	6	-	+24	+20	+16	+11	+10	+8	+6	+6
	-	18	+24	+18	+14	+10	+10	+10	+8	+7
125	6	-	+22	+16	+13	+10	+9	+9	+8	+6
	-	21	+20	+15	+12	+9	+9	+8	+7	+6
160	6	-	+19	+14	+12	+9	+9	+7	+6	+5
	-	21	+18	+13	+11	+8	+8	+7	+6	+5
200	6	-	+17	+12	+10	+8	+7	+7	+6	+3
	-	27	+16	+10	+8	+7	+7	+6	+6	+6

Pontosság ± 3 dB

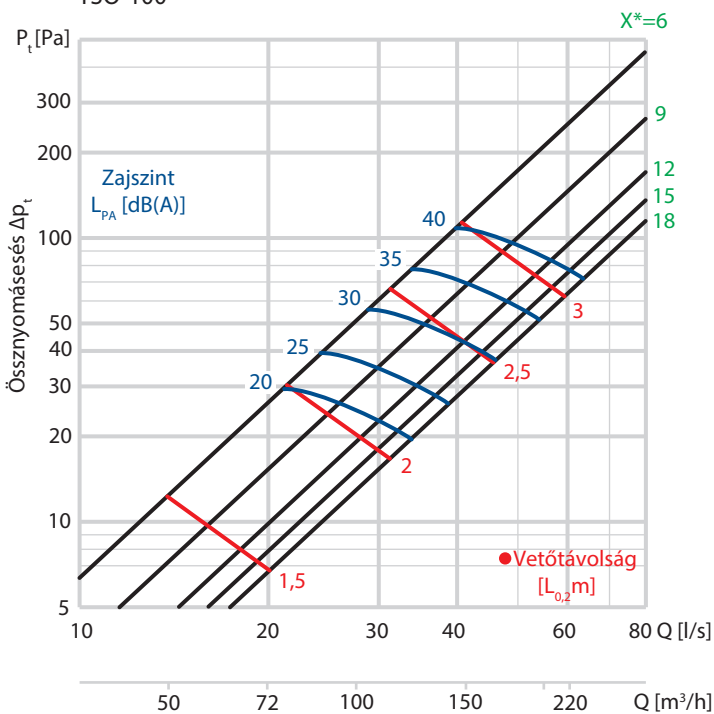
T.3. Hangnyomásszint L_{PA}

Szoba térfogat (m ³)	Szobátípus	Korrektíó [dB]
5	kemény	+6
5	normál	+4
5	csillapított	+2
25	kemény	+2
25	csillapított	-2

A zajszint L_{PA} dB(A) 10 m²-nek megfelelő abszorpciós felületre vonatkozik, amely egy normál csillapítású 25 m³ térfogatú helyiségben 4 dB zajcsillapításnak felel meg. A T.3. táblázatban más típusú helyiségek korrektíójára található néhány példa.

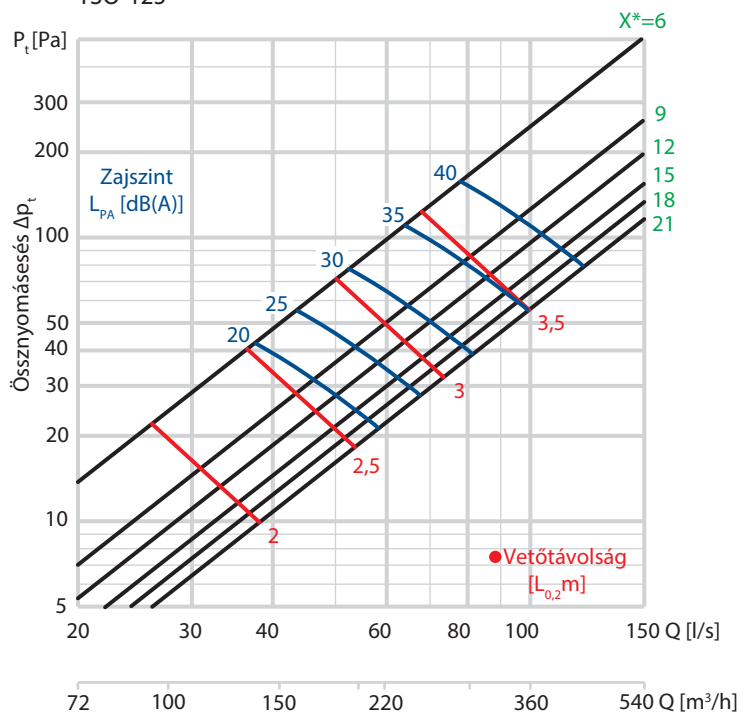
Diagramok

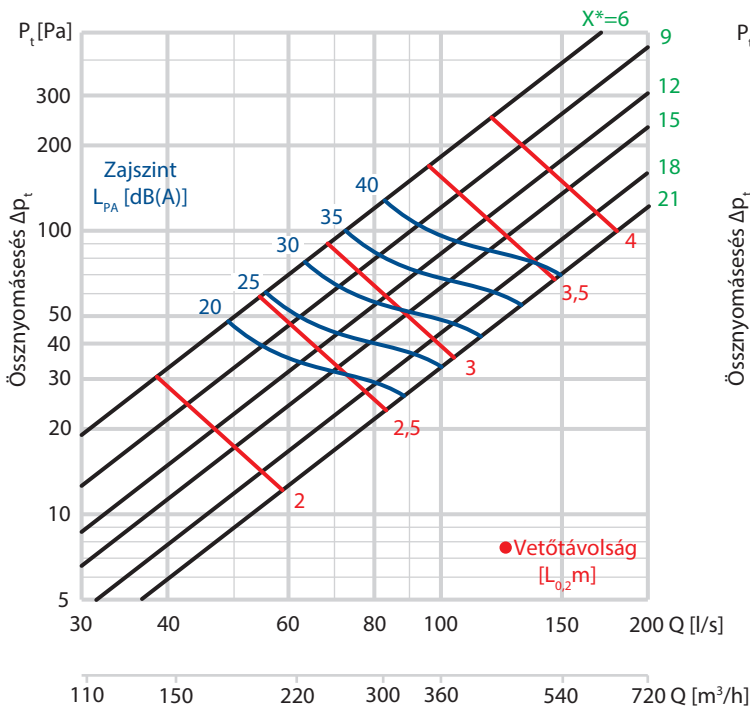
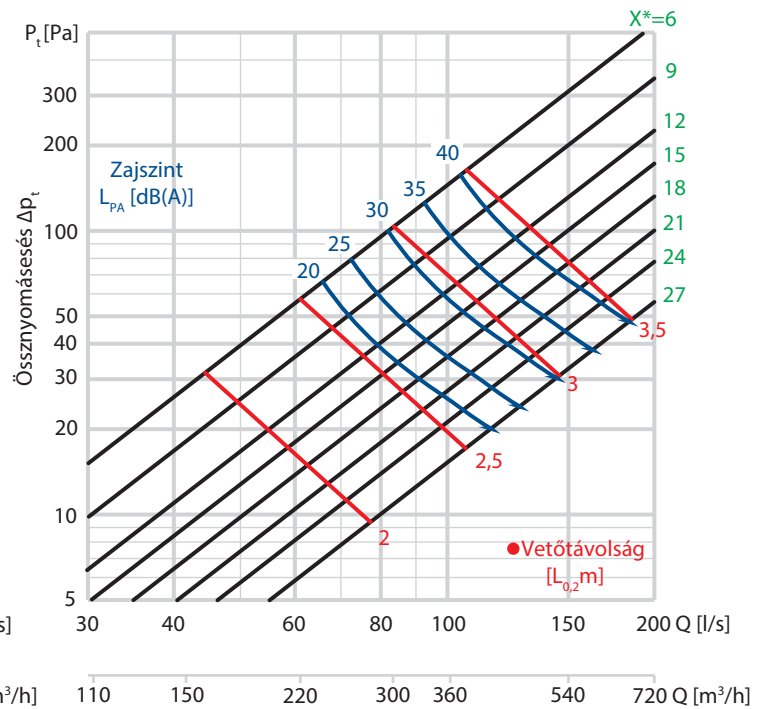
D.1. TSO-100



* beszabályozó rés mm-ben.

D.2. TSO-125



D.3.
TSO-160

D.4.
TSO-200


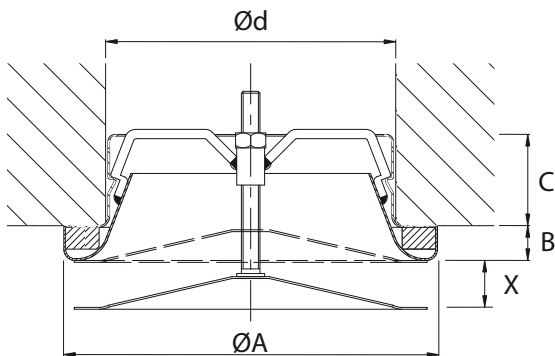
* beszabályozó rész mm-ben.

Méretetek

T.4.

Méret	ØA	B	C	Ød	X^*
100	134	15	38	97,5	6-18
125	161	15	40	123,5	6-21
160	194	16	50	157,5	6-21
200	244	20	55	197,5	6-27

*beszabályozó rész mm-ben.
A megadott adatok mm-ben értendők.



Kiírás

TSO kerek mennyezeti befűvőelem

Rendelési kód:	XXX -XXX
Termék kód:	TSO
Méret (Ø):	100 125 160 200
Kiírási példa:	TSO-125

RAM/TSO bajonettzárás ráma

Rendelési kód:	XXX-XXX -XXX -X
Termék kód:	RAM-TSO
Méret (Ø):	100 125 160 200
Gumitömítéses kivitelben:	G
Kiírási példa:	RAM-TSO-125-G