

Félradiális csőventilátor

TD-SILENT



Leírás

Alacsony profilú, félradiális ventilátorok, melyek hangszigetelt burkolata extrém csendes működést eredményez. Különösen olyan munkahelyeken nyújtanak megoldást, ahol elvárás az alacsony zajszint.

A Noise Abatement Society által is jóváhagyott típusok: TD-350, TD-500, TD-800, TD-1000 és TD-2000.

Kivitel

TD-SILENT 160 - 1000 modellek:

Különlegesen kialakított műanyag külső burkolattal készülnek, amely a hanghullámokat a megfelelő szögben vezeti a hangszigetelő réteghez. A szívó- és nyomóoldalon is gumitömítéssel van ellátva a rezgés csillapítás érdekében. A ventilátortest szétszerelhető. A csatlakozódoboz 360°-kal elfordítható, így a tápkábel könnyen csatlakoztatható.

TD-SILENT 1300 - 2000 modellek:

A ventilátortest acéllemezből készül és epoxi-poliészter festéssel védett. A külső burkolat alatt üvegszál hangszigetelés (M0) található. Az aerodinamikus kialakítású szívóoldal a légmenyiség fokozását és a zajcsökkentést szolgálja. A ventilátortest a csőhálózat megbontása nélkül távolítható el és IP44 védettségű. A külső csatlakozó doboz védettsége IP55.

Motorok

TD-SILENT 160 - 1000 modellek:

1-fázisú (230V-50Hz), fordulatszám-szabályozható, két- vagy háromfordulatú (típustól függő), IP44 védettségű, B szigetelési osztályú motorral szereltek, melyek önkényes csapágyazással és biztonsági termovédelemmel vannak ellátva. Kivéve a TD-SILENT 160 típus, mely a gyártó által szabadalmaztatott speciális áramlású motorral rendelkezik.

TD-SILENT 1300 - 2000 modellek:

Az eltávolítható ventilátortest 1-fázisú (230V-50Hz), fordulatszám-szabályozható, háromfordulatú, F szigetelési osztályú motorral szereltek. Külső forgórészes alumínium motor kondenzátorral és termovédelemmel van ellátva.

TD-SILENT-T típus

A sorozat azon típusa, amely 1-30 perc között állítható időkapcsolóval, egy- vagy háromfordulatú motorral rendelkezik, viszont nem fordulatszám-szabályozhatók.



Validated mark of approval
noise abatement society
350, 500, 800,
1000 és 2000
típusok esetén

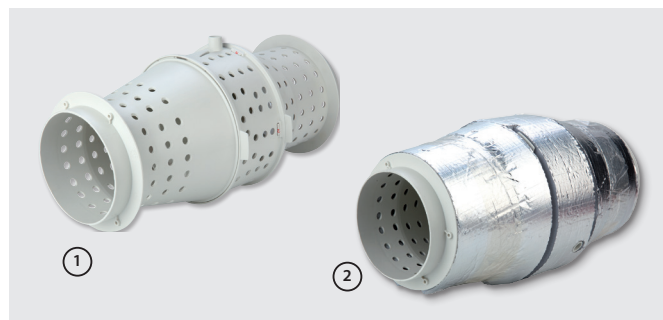
TD-SILENT 160



Silent-elastic-blocks

A TD-160/100N SILENT típusok nagyon alacsony zajszinttel rendelkeznek, a motor egy silent-elastic-block-ra van építve, amely csökkenti a rezgéseket.

TD-SILENT 250-1000



Alacsony profilú kivitel

Az alacsony profilú TD-SILENT ventilátorok a legmegfelelőbbek olyan helyeken történő beépítéshez, ahol kicsi a hely, különösen mennyezeti beépítés esetén.

Alacsony zajszint

A TD ventilátoron belül termelődő hanghullámok egy perforált belső burkolaton (1) keresztül áramlanak és elnyelődnek a hangszigetelt anyagban (2).



Könnyű karbantartás

Az eltávolítható motor-ventilátortest összeállítás könnyen tisztíthatóvá és karbantarthatóvá teszi a készüléket a csőrendszer szétszerelése nélkül. A műanyag tartókeret megkönnyíti az üzemeltetést.

A csatlakozódoboz 360°-kal elfordítható

A csatlakozódoboz 360°-kal elfordítható, így elősegíti a tápkábel könnyebb csatlakoztatását.

Gumitömítések

A kettős anyagú szívó- és nyomóoldali csatlakozás gumitömítéssel van ellátva a beépítés megkönnyítésére és a rezgések csillapítására.



Időrelével ellátott típusok

A TD-SILENT-T típusok (250 és 1000 közötti típusok) egy állítható időrelével vannak ellátva 1 és 30 perc közötti beállítással és egyfordulatú vagy háromfordulatú (típustól függően) motorral rendelkeznek és nem fordulatszám-szabályozhatók.



Tartókeret

A tartókeret a falra, vagy mennyezetre való beépítéshez szükséges, egybeépíthető a kettős anyagú motorral a rezgések csillapítására.

Könnyen beépíthető



Csavarozza ki és nyissa ki a bilincseket mindkét oldalon.



Távolítsa el a ventilátortestet.



Távolítsa el a csatlakozódoboz fedelét.



Csatlakoztassa a tápkábelt.



Helyezze vissza a ventilátortestet és csavarozza vissza a bilincseket.

Műszaki adatok

TD-SILENT	Fordulat-szám 1/min	Max. telj. felvétel (W)	Max. áramfelvétel (A)	Max. légmennyiség (m ³ /h)	Hangnyomás-szint* (dB(A))	Min-Max levegő hőmérséklet (°C)	Súly (kg)	Cső átmérő (mm)	Kapcsoló típusa három fordulatra	Fordulatszám-szabályozó típusa
TD-160/100 N SILENT	2400	29	0,17	180	24	-20/+40	1,4	100	COM-2	RMB-1,5
	2200	18	0,11	150	22				REGUL-2	REB-1
TD-250/100 SILENT	2210	27	0,12	250	25	-20/+40	5,4	100	COM-2	RMB-1,5
	1680	21	0,1	200	20				REGUL-2	REB-1
TD-350/125 SILENT	2100	27	0,12	330	23	-20/+40	5	125	COM-2	RMB-1,5
	1650	21	0,1	260	18				REGUL-2	REB-1
TD-500/150-160 SILENT 3V	2480	59	0,26	550	27	-20/+60	6	150/160	COM-3	RMB-1,5
	2060	50	0,22	450	22				INTER 4P	REB-1
	1610	45	0,2	350	17					
TD-800/200 SILENT 3V	2170	102	0,5	910	28	-20/+60	8,7	200	COM-3	RMB-1,5
	1870	92	0,47	780	24				INTER 4P	REB-1
	1660	90	0,46	690	22					
TD-1000/200 SILENT 3V	2450	130	0,55	1.040	29	-20/+60	8,7	200	COM-3	RMB-1,5
	2210	127	0,55	910	27				INTER 4P	REB-1
	1920	122	0,53	790	24					

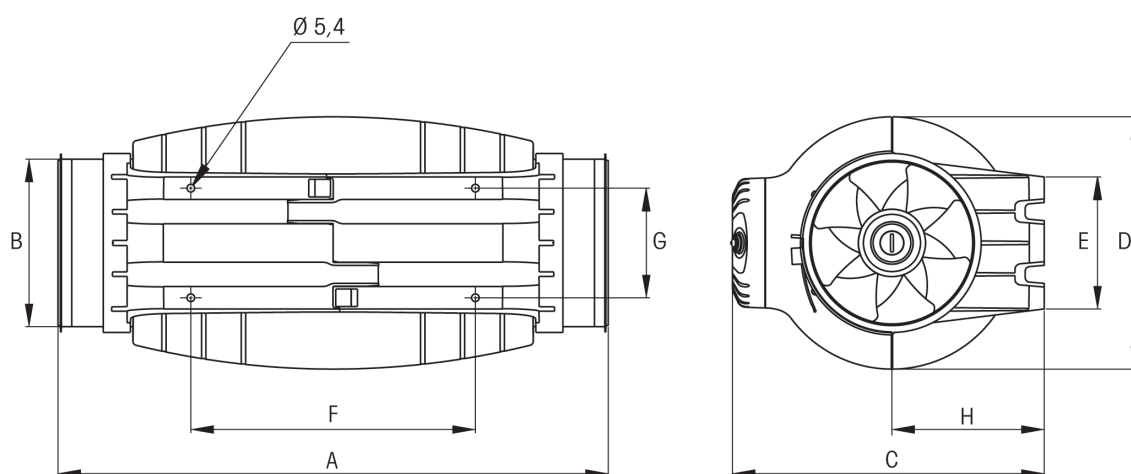
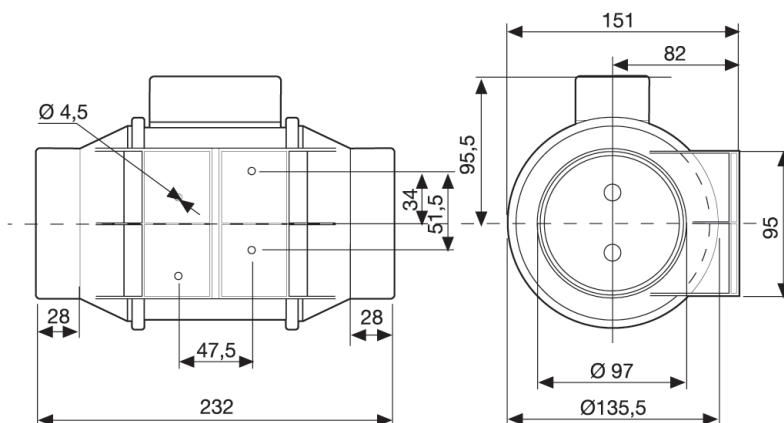
*Hangnyomás szint szabad területi viszonyok között a készüléktől 3 méterre a környezet felé, a szívó- és nyomóoldalon merev légcsonnával beépítve.

TD-SILENT	Fordulat-szám 1/min	Max. telj. felvétel (W)	Max. áram felvétel (A)	Max. légmennyiség (m ³ /h)	Hangnyomás-szint* (dB(A))	Min. - Max. levegő hőmérséklet (°C)	Súly (kg)	Cső átmérő (mm)
TD-160/100 NT SILENT	2400	29	0,17	180	24	-20/+40	1,4	100
TD-250/100 SILENT T	2140	28	0,12	250	25	-20/+40	2	100
TD-350/125 SILENT T	2050	26	0,11	330	23	-20/+40	2	125
TD-500/150-160 SILENT T 3V	2590	53	0,21	560	27	-20/+60	2,7	150
	2150	44	0,19	470	22			
TD-800/200 SILENT T 3V	1820	41	0,18	390	17	-20/+60	8,7	200
	2170	102	0,5	910	28			
	1870	92	0,47	780	24			
TD-1000/200 SILENT T 3V	1660	90	0,46	690	22	-20/+60	8,7	200
	2450	130	0,55	1.040	29			
	2210	127	0,55	910	27			
	1920	122	0,53	790	24			

* A sugárzott hangnyomás szint szabad területi viszonyok között a készüléktől 3 méterre a környezet felé, a szívó- és nyomóoldalon merev légcsonnával beépítve.

Méretetek (mm)

1. ábra
TD SILENT 160



2. ábra
TD SILENT 250-1000

Típus	A	$\varnothing B$	C	$\varnothing D$	E	F	G	H
TD-250/100	575	97	252	204	100	250	83	121
TD-350/125	462	123	252	204	100	250	83	121
TD-500/150-160*	484	147	274	221	116	250	96	134
TD-800/200	568	198	327	264	145	340	129	164
TD-1000/200	568	198	327	264	145	340	129	164

*160 mm-es csövek beszereléséhez kiegészítő gumitömítéssel

Jelleggörbék

q_v : Légmennyiség ($m^3/h, m^3/s$)

p_{sf} : Statikus nyomás (Pa)

SFP: Fajlagos ventilátorteljesítmény ($W/m^3/s$)

Száraz levegő 20°C és 760 Hgmm nyomás esetén.

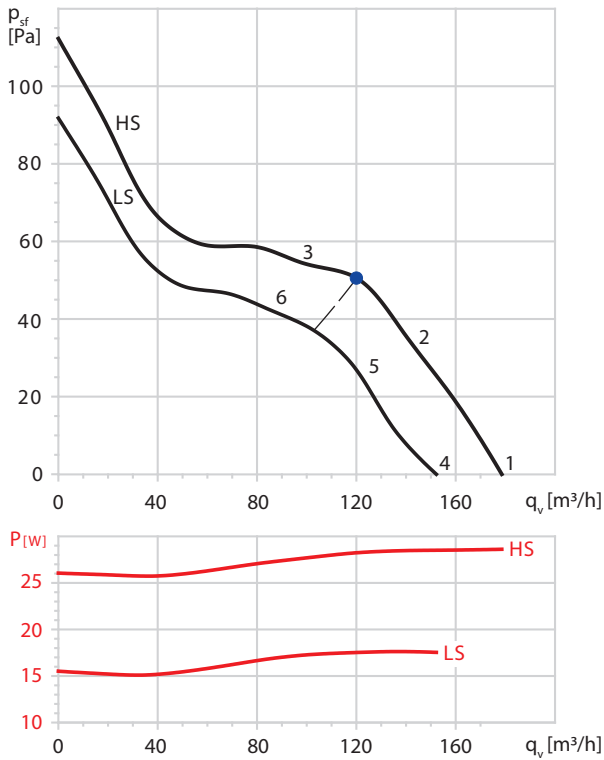
A légmennyiség adatok megfelelnek az ISO 5801 és az AMCA 210-99 szabványoknak.

HS: magas fordulát

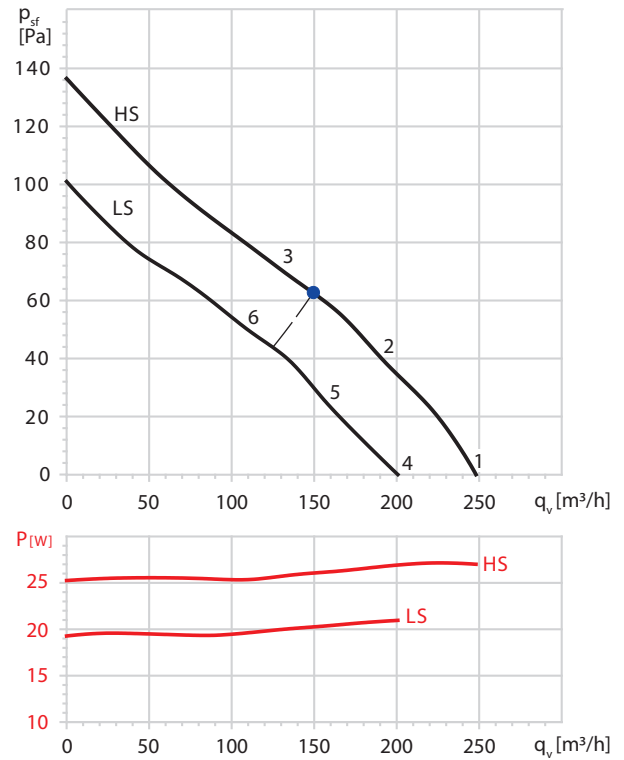
MS: közepes fordulát

LS: alacsony fordulát

D.1 TD-160/100N SILENT 2V



D.2 TD-250/100 SILENT 2V



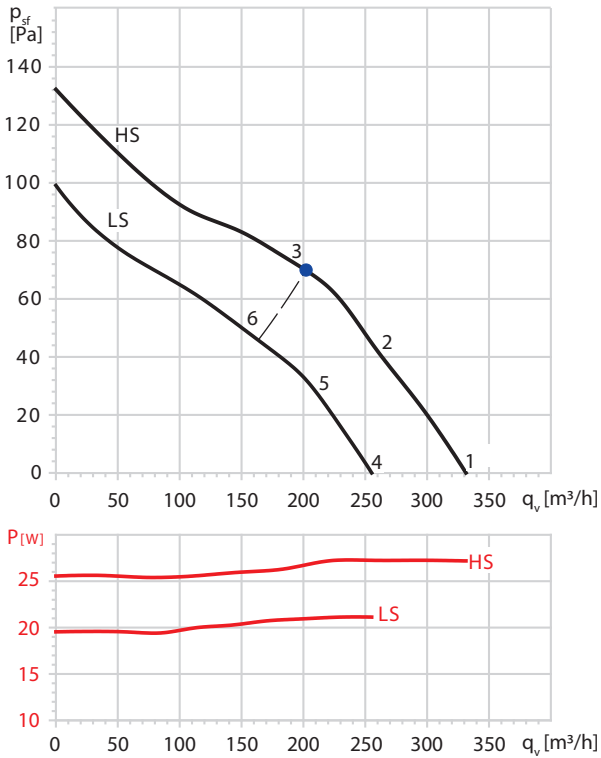
Hangteljesítményszint spektrum dB(A)-ban

Munkapont	63	125	250	500	1000	2000	4000	8000	LwA	
1	Nyomóoldal	22	34	41	47	53	49	40	31	56
	Szívóoldal	22	43	38	50	51	47	41	32	55
	Körny. felé	21	27	41	35	36	40	33	22	45
2	Nyomóoldal	21	36	39	47	52	48	39	30	55
	Szívóoldal	22	42	37	50	50	46	41	31	54
	Körny. felé	20	29	39	35	35	39	32	21	44
3	Nyomóoldal	24	37	41	48	52	47	39	30	55
	Szívóoldal	27	42	38	50	51	45	40	31	55
	Körny. felé	23	30	41	36	35	38	32	21	45
4	Nyomóoldal	22	31	37	45	51	46	38	29	53
	Szívóoldal	22	38	34	48	49	45	39	29	53
	Körny. felé	19	27	36	33	35	38	31	21	42
5	Nyomóoldal	21	33	37	45	50	46	37	28	53
	Szívóoldal	22	38	35	48	48	44	38	29	52
	Körny. felé	18	29	36	33	34	38	30	20	42
6	Nyomóoldal	23	34	39	45	50	45	37	28	53
	Szívóoldal	26	38	36	48	49	44	38	28	53
	Körny. felé	20	30	38	33	34	37	30	20	43

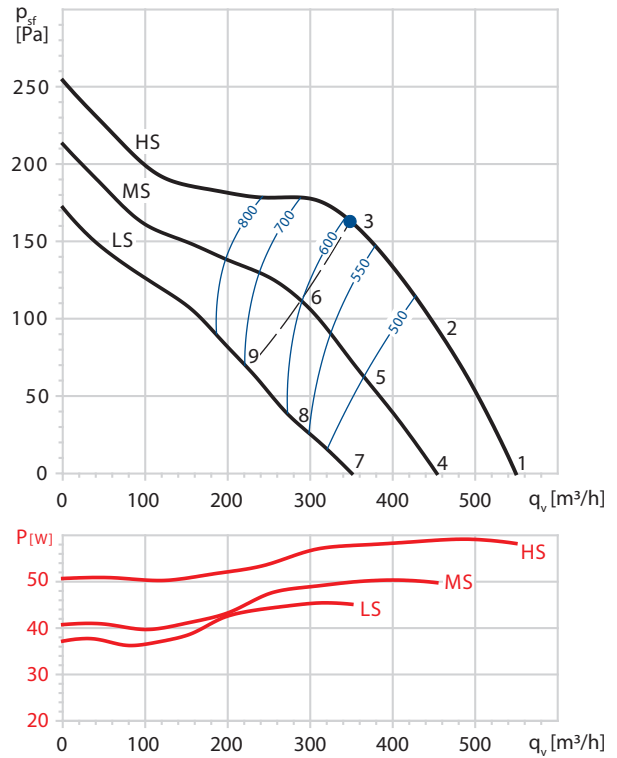
Hangteljesítményszint spektrum dB(A)-ban

Munkapont	63	125	250	500	1000	2000	4000	8000	LwA	
1	Nyomóoldal	23	30	46	53	52	44	38	30	57
	Szívóoldal	26	32	45	54	47	41	36	29	55
	Körny. felé	22	27	41	42	36	31	25	18	46
2	Nyomóoldal	24	32	46	52	52	45	38	30	56
	Szívóoldal	24	33	44	52	46	41	37	29	54
	Körny. felé	23	29	41	41	36	31	25	18	45
3	Nyomóoldal	25	33	42	51	55	47	41	34	57
	Szívóoldal	25	35	40	51	49	42	39	32	54
	Körny. felé	23	30	37	40	39	34	27	22	44
4	Nyomóoldal	23	33	42	47	48	38	31	25	51
	Szívóoldal	23	33	40	47	42	34	29	24	49
	Körny. felé	20	30	36	35	32	24	18	15	40
5	Nyomóoldal	25	33	43	46	51	40	33	26	53
	Szívóoldal	23	34	42	47	44	36	32	26	50
	Körny. felé	22	31	37	35	34	26	19	16	41
6	Nyomóoldal	24	31	39	48	51	43	36	28	54
	Szívóoldal	25	33	38	49	45	38	34	27	51
	Körny. felé	22	28	32	37	35	29	22	19	41

D.3 TD-350/125 SILENT 2V



D.4 TD-500/150-160 SILENT 3V

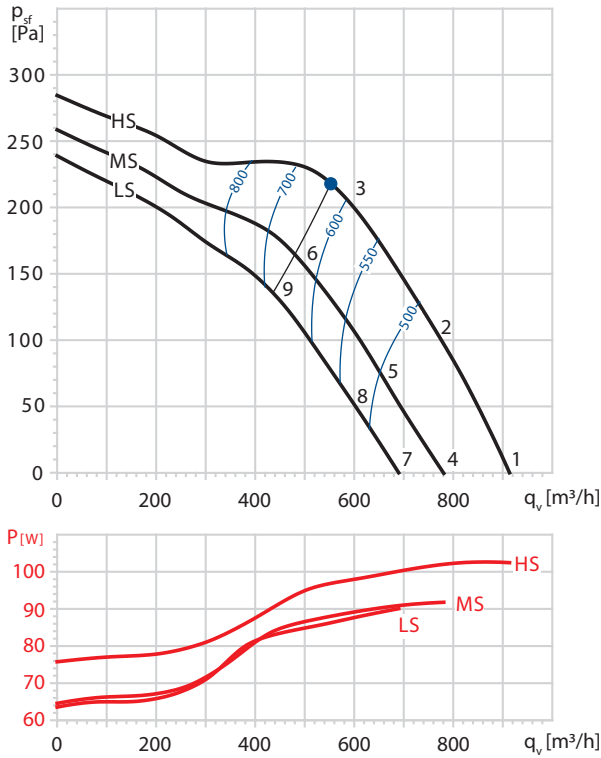
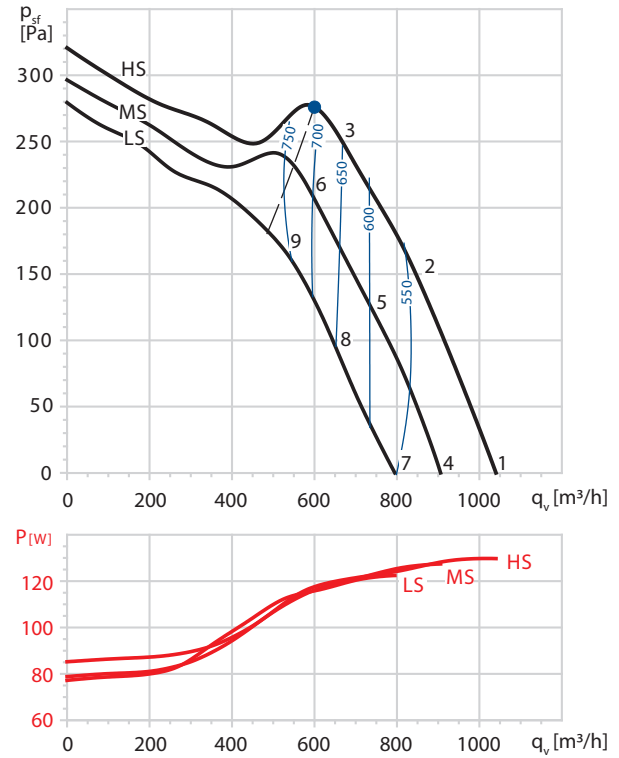


Hangteljesítményszint spektrum dB(A)-ban

Munkapont		63	125	250	500	1000	2000	4000	8000	LwA
1	Nyomóoldal	22	26	41	51	51	43	36	29	54
	Szívóoldal	27	28	42	50	51	44	36	28	55
	Körny. felé	19	23	34	40	38	30	20	14	43
2	Nyomóoldal	21	25	41	50	50	42	37	29	53
	Szívóoldal	25	27	40	49	50	41	35	25	53
	Körny. felé	18	22	34	39	37	29	21	15	42
3	Nyomóoldal	23	30	45	53	51	46	40	31	56
	Szívóoldal	23	31	44	51	49	43	38	31	54
	Körny. felé	20	27	38	42	39	32	24	17	45
4	Nyomóoldal	21	24	39	45	46	36	29	25	49
	Szívóoldal	23	25	39	43	44	35	29	24	48
	Körny. felé	18	25	32	35	33	22	14	13	39
5	Nyomóoldal	21	25	38	44	46	35	31	25	49
	Szívóoldal	22	26	37	42	43	33	29	24	47
	Körny. felé	18	25	31	34	34	22	16	13	38
6	Nyomóoldal	23	29	40	49	49	41	35	27	52
	Szívóoldal	24	34	40	47	46	38	33	26	50
	Körny. felé	19	30	33	38	36	27	20	16	42

Hangteljesítményszint spektrum dB(A)-ban

Munkapont		63	125	250	500	1000	2000	4000	8000	LwA
1	Nyomóoldal	25	35	52	59	59	58	52	46	64
	Szívóoldal	38	38	56	59	58	54	49	43	63
	Körny. felé	18	28	41	40	43	41	33	28	47
2	Nyomóoldal	24	34	50	57	56	55	48	41	62
	Szívóoldal	33	36	54	56	57	51	45	38	61
	Körny. felé	17	26	39	38	40	39	29	24	45
3	Nyomóoldal	25	35	49	59	56	54	48	41	62
	Szívóoldal	26	36	53	59	57	49	44	28	62
	Körny. felé	18	28	38	40	40	37	29	24	45
4	Nyomóoldal	20	31	48	54	54	53	48	41	60
	Szívóoldal	33	34	51	54	54	49	45	39	59
	Körny. felé	13	23	36	36	38	36	29	24	43
5	Nyomóoldal	19	29	45	52	52	51	43	36	57
	Szívóoldal	28	31	49	52	53	46	40	34	57
	Körny. felé	12	21	34	33	35	34	24	19	40
6	Nyomóoldal	20	30	45	54	51	50	43	36	57
	Szívóoldal	21	32	49	54	52	45	39	24	57
	Körny. felé	14	23	33	35	35	33	24	19	40
7	Nyomóoldal	15	25	42	49	49	48	42	36	54
	Szívóoldal	28	28	46	49	48	44	39	33	54
	Körny. felé	8	18	31	30	33	31	23	18	38
8	Nyomóoldal	13	23	40	46	46	45	37	30	51
	Szívóoldal	22	25	43	46	47	40	34	28	51
	Körny. felé	7	16	28	28	29	28	18	13	34
9	Nyomóoldal	15	25	39	49	46	44	38	31	52
	Szívóoldal	16	26	43	49	47	39	34	18	52
	Körny. felé	8	17	28	30	29	27	19	13	35

D.5 TD-800/200 SILENT 3V

D.6 TD-1000/200 SILENT 3V


Hangteljesítményszint spektrum dB(A)-ban

Munkapont		63	125	250	500	1000	2000	4000	8000	LwA
1	Nyomóoldal	27	40	49	60	61	62	57	51	66
	Szívóoldal	44	46	51	60	64	63	60	53	69
	Körny. felé	18	34	35	42	45	41	32	24	48
2	Nyomóoldal	26	38	47	57	59	59	54	47	64
	Szívóoldal	42	45	50	60	63	61	58	51	67
	Körny. felé	18	32	33	40	42	39	29	20	46
3	Nyomóoldal	26	40	50	60	61	60	56	50	66
	Szívóoldal	33	40	51	60	61	59	55	49	65
	Körny. felé	18	33	36	43	44	40	30	23	48
4	Nyomóoldal	23	36	45	56	58	58	54	47	63
	Szívóoldal	41	43	48	57	61	60	56	49	65
	Körny. felé	14	30	31	39	41	38	28	20	45
5	Nyomóoldal	23	35	43	54	56	56	51	44	61
	Szívóoldal	39	41	47	56	59	58	54	47	63
	Körny. felé	14	29	29	36	39	36	25	17	42
6	Nyomóoldal	24	37	47	58	58	58	53	47	63
	Szívóoldal	30	37	48	57	58	56	52	46	63
	Körny. felé	15	31	33	41	42	38	27	20	45
7	Nyomóoldal	20	34	43	53	55	55	51	44	60
	Szívóoldal	38	40	45	54	58	57	54	47	62
	Körny. felé	12	28	29	36	38	35	25	17	42
8	Nyomóoldal	20	32	41	51	53	53	48	41	58
	Szívóoldal	36	39	44	54	57	55	52	45	61
	Körny. felé	12	26	27	34	36	33	23	14	40
9	Nyomóoldal	22	35	45	56	56	56	51	45	61
	Szívóoldal	28	35	46	55	56	54	50	44	60
	Körny. felé	13	29	31	38	39	35	25	18	43

Hangteljesítményszint spektrum dB(A)-ban

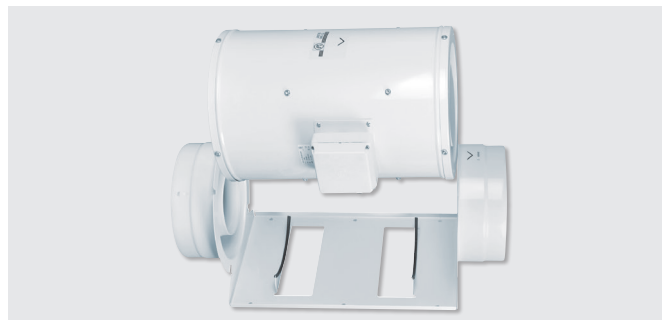
Munkapont		63	125	250	500	1000	2000	4000	8000	LwA
1	Nyomóoldal	27	40	50	60	62	64	60	53	68
	Szívóoldal	46	47	54	61	66	65	62	55	70
	Körny. felé	17	33	35	44	45	43	35	28	49
2	Nyomóoldal	27	38	49	59	61	62	56	49	66
	Szívóoldal	41	43	52	59	63	61	57	50	67
	Körny. felé	16	31	34	42	43	40	31	24	47
3	Nyomóoldal	28	41	54	63	63	62	58	51	68
	Szívóoldal	32	41	55	62	62	59	56	47	67
	Körny. felé	17	33	39	46	45	41	33	26	50
4	Nyomóoldal	26	39	49	59	61	63	58	51	67
	Szívóoldal	44	46	53	59	64	64	61	53	69
	Körny. felé	15	32	34	43	43	41	33	26	48
5	Nyomóoldal	25	37	47	57	59	61	55	48	65
	Szívóoldal	39	42	50	58	62	60	56	49	66
	Körny. felé	15	29	33	41	42	39	30	23	46
6	Nyomóoldal	26	39	52	61	61	61	56	50	67
	Szívóoldal	31	39	54	60	61	58	54	46	65
	Körny. felé	16	32	37	45	43	39	31	24	48
7	Nyomóoldal	23	36	46	56	58	60	55	48	64
	Szívóoldal	41	43	50	56	61	61	58	50	66
	Körny. felé	12	29	31	40	40	38	30	23	45
8	Nyomóoldal	23	34	45	54	57	58	52	45	62
	Szívóoldal	37	39	47	55	59	57	53	46	63
	Körny. felé	12	26	30	38	39	36	27	20	43
9	Nyomóoldal	24	37	50	59	59	58	54	47	64
	Szívóoldal	28	37	52	58	58	55	52	43	63
	Körny. felé	13	30	35	43	41	37	29	22	46

TD-SILENT 1300 és 2000



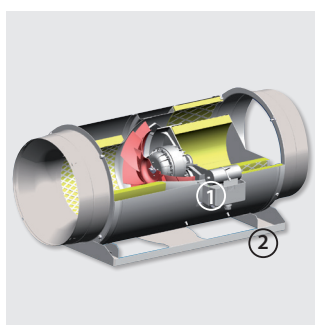
Alacsony profil, kompakt kivitel

Az alacsony profilú TD-1300/250 SILENT és TD-2000/315 SILENT ventilátorok a legmegfelelőbbek olyan helyeken történő beépítéshez, ahol kicsi a hely, különösen mennyezeti beépítés esetén.



Könnyű karbantartás

Kivehető ventilátoregység a karbantartáshoz, tisztításhoz, a légszűrőrendszer megbontása nélkül.



Alacsony zajszint

- 1 Üvegszál hangszigetelés (M0)
- 2 Külső burkolat
- 3 Aerodinamikus szívóoldal a légmennyiség javítására és a zaj csökkentésére.
- 4 Perforált csillapító burkolat.

Tartókeret

Falra vagy mennyezetre építéshez. A motortest rögzítőkeretét is magába foglalja.

IP55 REMOTE csatlakozódoboz

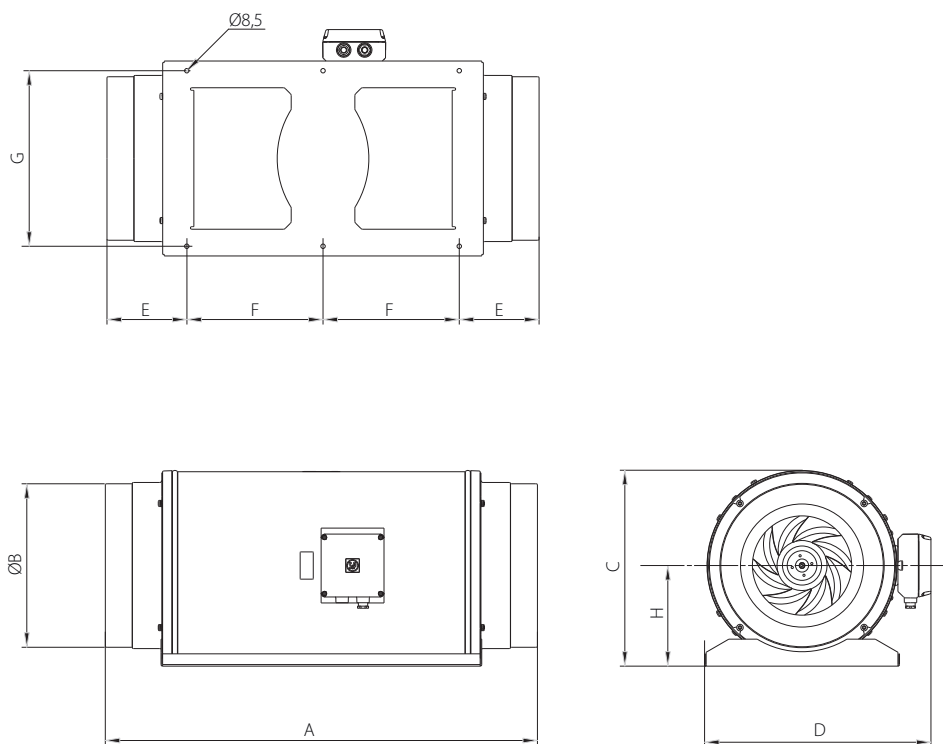
Könnyű beépítés és csatlakoztatás.

Műszaki adatok

TD-SILENT	Fordulat-szám 1/min	Max. telj. felvétel (W)	Max. áramfelvétel (A)	Max. légmenyiség (m ³ /h)	Hangnyomásszint* (dB(A))	Min. - Max. levegő hőmérs. (°C)	Súly (kg)	Cső átmérő (mm)	Kapcsoló típusa három fordulatra	Fordulat-számszabályozó típusa
TD-1300/250 SILENT 3V	2530	204	0,85	1.320	36	-20/+60	20	250	COM-3 INTER 4P	RMB-1,5 REB-1
	2230	163	0,68	1.160	33					
	2030	144	0,6	1.040	31					
TD-2000/315 SILENT 3V	2670	293	1,25	1.770	39	-40/+60	25	315	COM-3 INTER 4P	RMB-1,5 REB-2,5
	2490	232	0,97	1.610	38					
	2240	190	0,78	1.480	36					

*Hangnyomásszint szabad területi viszonyok között a készüléktől 3 méterre a környezet felé, a szívó- és nyomóoldalon merev légszűrőrendszerrel beépítve.

Méretek (mm)



Típus	A	ØB	C	D	E	F	G	H
TD-1300/250 SILENT	680	248	331	387	140	200	280	171
TD-2000/315 SILENT	825	312	373	432	152	260	335	192

Jelleggörbék

q_v: Légmennyiség (m³/h, m³/s)

p_{sf}: Statikus nyomás (Pa)

SFP: Fajlagos ventilátorteljesítmény (W/m³/s)

Száraz levegő 20°C és 760 Hgmm nyomás esetén.

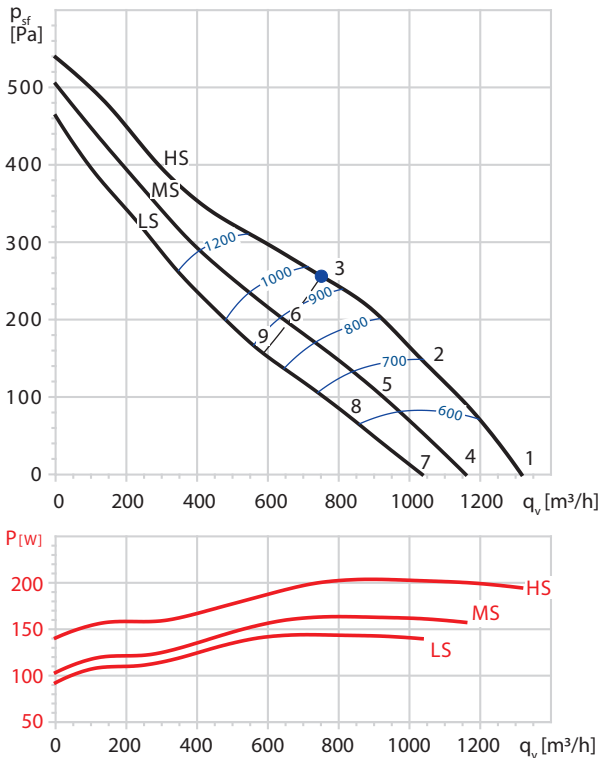
HS: magas fordulaton

MS: közepes fordulaton

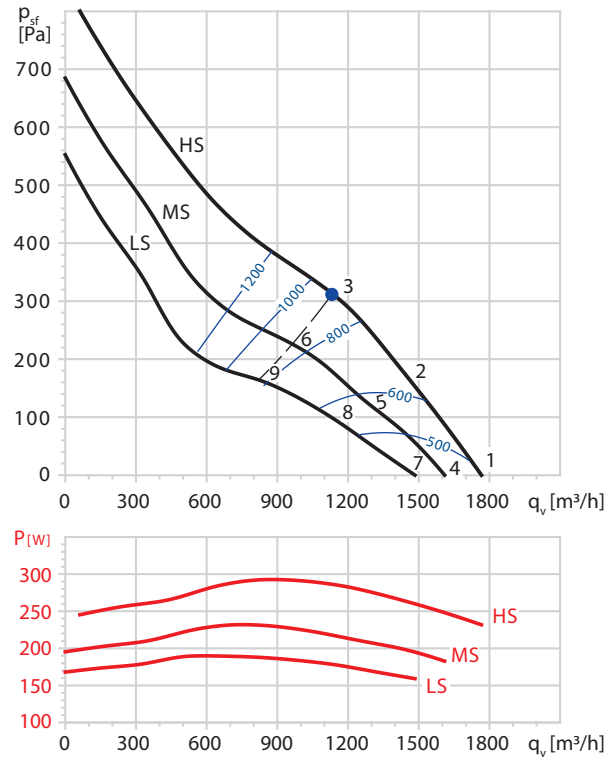
LS: alacsony fordulaton

A légmennyiség adatok megfelelnek az ISO 5801 és az AMCA 210-99 szabványoknak.

D.7 TD-1300/250 SILENT 3V



D.8 TD-2000/315 SILENT 3V



Hangteljesítményszint spektrum dB(A)-ban

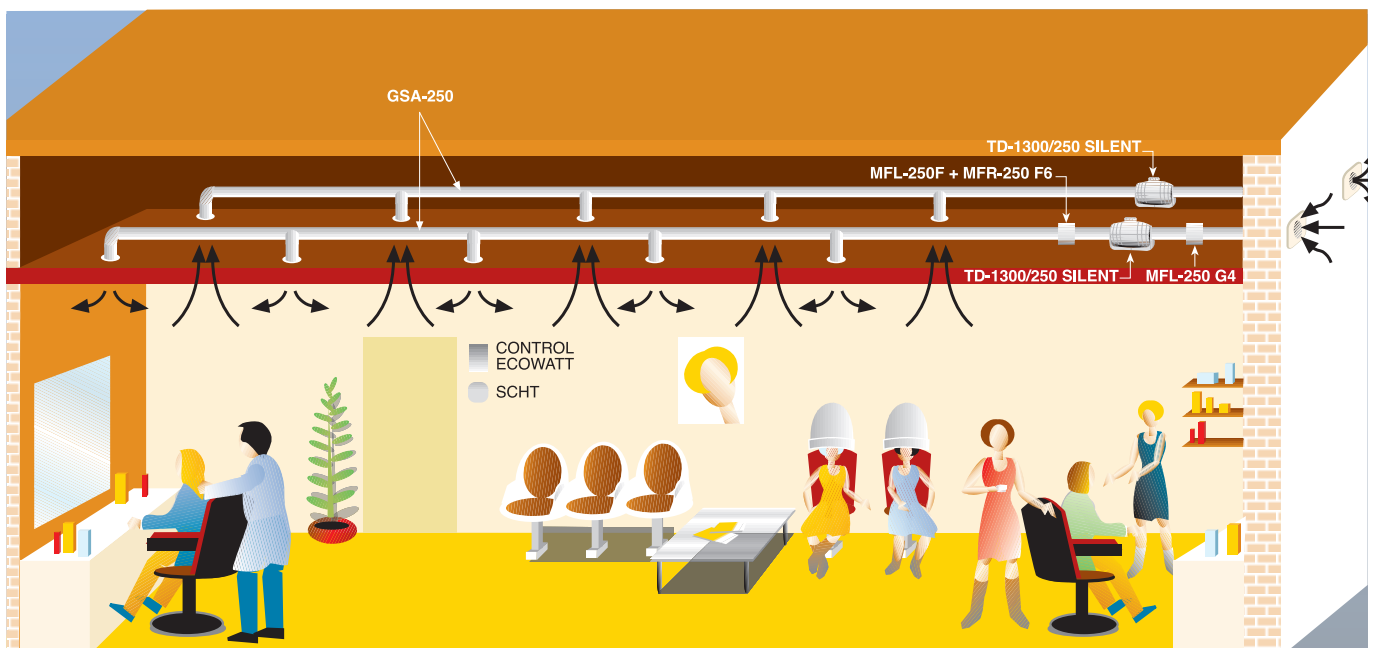
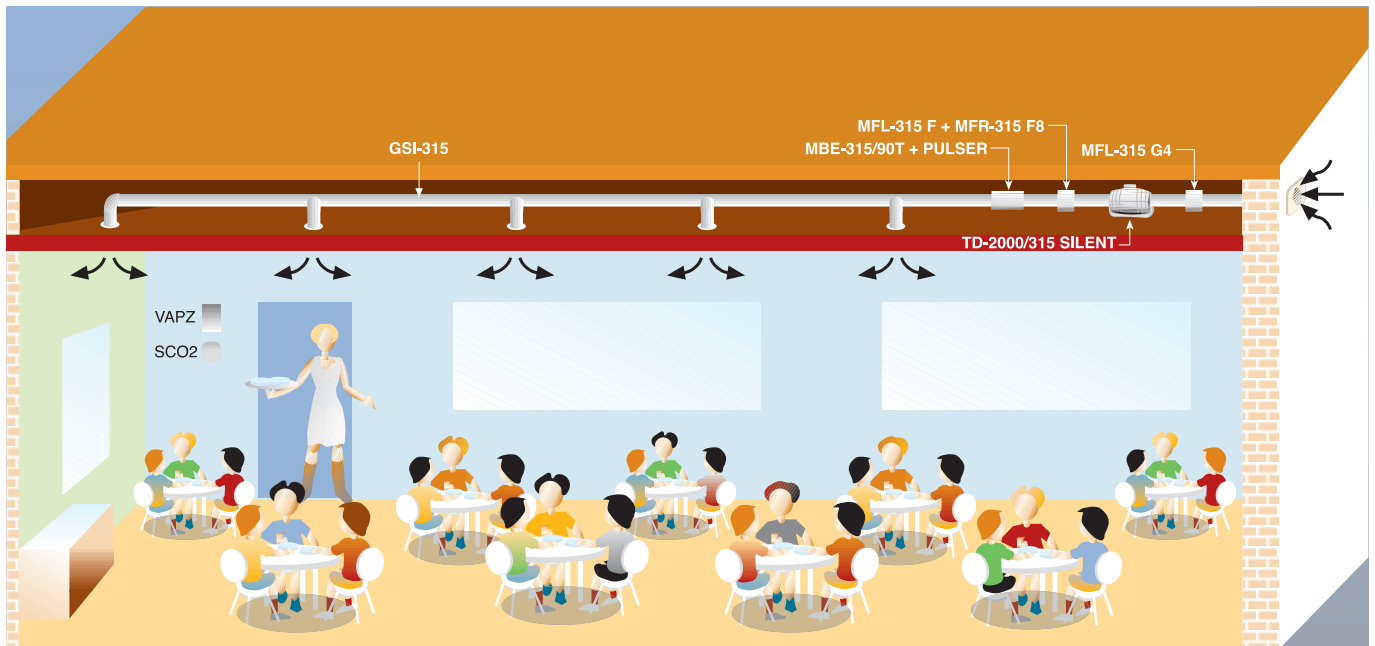
Munkapont	63	125	250	500	1000	2000	4000	8000	LwA	
1	Nyomóoldal	30	42	60	59	62	61	58	52	67
	Szívóoldal	33	45	60	68	72	65	54	48	74
	Körny. felé	26	31	46	42	55	48	39	38	57
2	Nyomóoldal	32	43	62	60	61	60	56	51	67
	Szívóoldal	30	46	61	69	71	63	52	47	74
	Körny. felé	28	32	48	43	54	47	37	37	56
3	Nyomóoldal	36	47	63	60	58	58	55	48	67
	Szívóoldal	32	51	62	69	67	60	51	44	72
	Körny. felé	32	36	49	43	51	45	36	34	54
4	Nyomóoldal	27	39	57	56	59	58	55	49	65
	Szívóoldal	30	42	57	65	69	62	51	45	72
	Körny. felé	23	28	43	39	52	45	36	35	54
5	Nyomóoldal	29	40	59	57	58	57	53	48	64
	Szívóoldal	27	43	58	66	68	60	49	44	71
	Körny. felé	25	29	45	40	51	44	34	34	53
6	Nyomóoldal	33	44	60	57	55	55	52	45	64
	Szívóoldal	29	48	59	66	64	57	48	41	69
	Körny. felé	29	33	46	40	48	42	33	31	51
7	Nyomóoldal	25	37	55	54	57	56	53	47	63
	Szívóoldal	28	40	55	63	67	60	49	43	70
	Körny. felé	21	26	41	37	50	43	34	33	52
8	Nyomóoldal	27	38	57	55	56	55	51	46	62
	Szívóoldal	25	41	56	64	66	58	47	42	69
	Körny. felé	23	27	43	38	49	42	32	32	51
9	Nyomóoldal	31	42	58	55	53	53	50	43	62
	Szívóoldal	27	46	57	64	62	55	46	39	67
	Körny. felé	27	31	44	38	46	40	31	29	49

Hangteljesítményszint spektrum dB(A)-ban

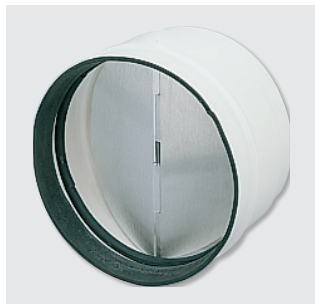
Munkapont	63	125	250	500	1000	2000	4000	8000	LwA	
1	Nyomóoldal	34	48	60	63	66	64	59	55	70
	Szívóoldal	42	54	67	69	73	66	52	49	76
	Körny. felé	23	36	44	50	57	54	49	43	60
2	Nyomóoldal	34	49	63	62	65	64	60	55	70
	Szívóoldal	38	55	66	67	73	65	51	49	75
	Körny. felé	23	37	47	49	56	54	50	43	60
3	Nyomóoldal	37	56	64	63	63	62	58	52	70
	Szívóoldal	36	61	68	71	68	62	49	46	74
	Körny. felé	26	44	48	50	54	52	48	40	58
4	Nyomóoldal	32	46	58	61	64	62	57	53	69
	Szívóoldal	40	52	65	67	71	64	50	47	74
	Körny. felé	21	34	42	48	55	52	47	41	58
5	Nyomóoldal	32	47	61	60	63	62	58	53	68
	Szívóoldal	36	53	64	65	71	63	49	47	73
	Körny. felé	21	35	45	47	54	52	48	41	57
6	Nyomóoldal	34	53	61	60	60	59	55	49	67
	Szívóoldal	33	58	65	68	65	59	46	43	71
	Körny. felé	23	41	45	47	51	49	45	37	55
7	Nyomóoldal	30	44	56	59	62	60	55	51	66
	Szívóoldal	38	50	63	65	69	62	48	45	72
	Körny. felé	19	32	40	46	53	50	45	39	56
8	Nyomóoldal	29	44	58	57	60	59	55	50	65
	Szívóoldal	33	50	61	62	68	60	46	44	70
	Körny. felé	18	32	42	44	51	49	45	38	54
9	Nyomóoldal	30	49	57	56	56	55	51	45	63
	Szívóoldal	29	54	61	64	61	55	42	39	67
	Körny. felé	19	37	41	43	47	45	41	33	51

Gyakorlati példák a TD SILENT típusok beépítésére

A TD-SILENT az egyik legsokoldalúbb ventilátor a piacon. Rugalmas alkalmazhatóságának köszönhetően a legkülönbözőbb kis- és közép méretű szellőztető rendszerekben használható. Különösen ajánlott az alkalmazása munkahelyeken, ahol a szellőztetőrendszer sokat működik, és a zajszint nagyon lényeges eleme a komfortérzetnek.

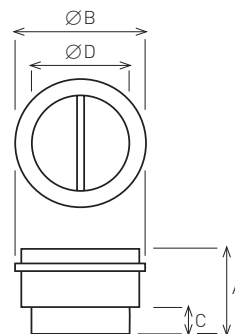


Szerelési tartozékok



MCA / MCA-S

Pillangószelep a ventilátor nyomóoldalára. Megakadályozza a nem kívánt légáramlást, ha a ventilátor nem működik.



MCA-S	TD-SILENT* típusa
MCA - 250 S	250/100
MCA - 350 S	350/125
MCA - 500/150 S	500/150
MCA - 500/160 S	500/160
MCA - 800-1000 S	800/200 - 1000/200

MCA-S	A	ØB	C	ØD
MCA - 250 S	107	109	31,5	94,5
MCA - 350 S	107	136	31,5	119,5
MCA - 500/150 S	121	163,5	35	147
MCA - 500/160 S	121	173,5	35	157
MCA - 800-1000 S	131,5	214	35	197,5

MCA	TD-SILENT* típusa
MCA - 1000	1300/250
MCA - 2000	2000/315

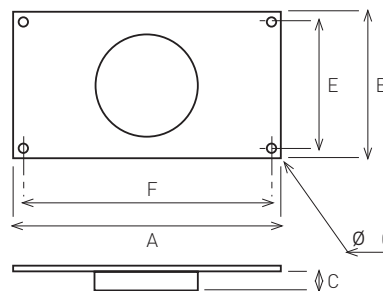
MCA	A	ØB	C	ØD
MCA - 1000	164	264,5	42	248
MCA - 2000	205	330	50	312

(*) A TD-1300/250 SILENT és a TD-2000/315 SILENT típusokhoz MCA pillangószelepet kell használni.



MAR / MAR-S

Adapter, amely lehetővé teszi a csatlakozást négyszögke-resztmetszetű légszatórnához.



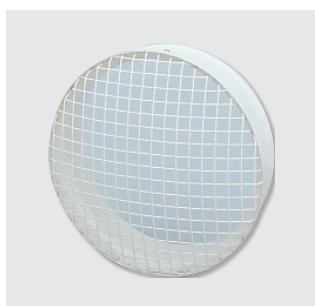
MAR-S	TD-SILENT* típusa	A légszatórna névleges mérete Sz x M (mm)
MAR - 250-350 S	250/100 - 350/125	224 x 140
MAR - 500 S	500/150	280 x 180
MAR - 800-1000 S	800/200-1000/200	315 x 200

MAR-S	A	B	C	E	F	ØG
MAR - 250-350 S	264	180	33,3	160	244	9
MAR - 500 S	320	220	37	200	300	9
MAR - 800-1000 S	355	240	37	220	335	9

MAR	TD-SILENT* típusa	A légszatórna névleges mérete Sz x M (mm)
MAR - 1000	1300/250	400 x 250
MAR - 2000	2000/315	500 x 315

MAR	A	B	C	E	F	ØG
MAR - 1000	440	290	42	270	420	9
MAR - 2000	540	355	52	355	520	9

(*) A TD-1300/250 SILENT és a TD-2000/315 SILENT típusokhoz MAR típusú adaptert kell használni.



MRJ / MRJ-S

Védőrács, amely a ventilátor szívó- és nyomóoldalára is felszerelhető. Megvédi a ventilátort attól, hogy bármilyen idegen tárgy bele kerüljön, ami károsíthatja.

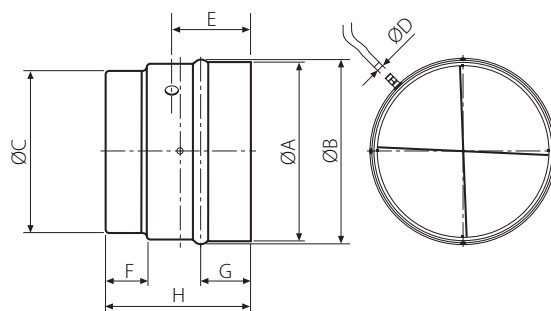
MRJ-S	TD-SILENT* típusa
MRJ - 250-350 S	250/100 - 350/125
MRJ - 500/150-160 S	500/150 - 500/160
MRJ - 800-1000 S	800/200 - 1000/200

MRJ	TD-SILENT* típusa
MRJ - 1000	1300/250
MRJ - 2000	2000/315

(*) A TD-1300/250 SILENT és a TD-2000/315 SILENT típusokhoz MRJ típusú rácsot kell használni


MPC / MPC-S

Áramlásérzékelő a nyomás helye méréséhez a TD ventilátorok szívóoldalán.



MPC-S	TD-SILENT* típusa
MPC-250 S	250/100
MPC-350 S	350/125
MPC-500/150 S	500/150 - 500/160
MPC-500/160 S	500/160
MPC-800-1000 S	800/200 - 1000/200

MPC-S	ØA	ØB	ØC	ØD	E	F	G	H
MPC-250 S	108	108,7	94,5	6	58	31,5	36,5	105,5
MPC-350 S	136	132	120	6	58	32	37	107
MPC-500/150 S	164	158	147	6	64	35	40	121
MPC-500/160 S	174	168	157	6	64	35	40	121
MPC-800-1000 S	214	208	198	6	70	35	40	132

MPC	TD-SILENT* típusa
MPC-1000	1300/250
MPC-2000	2000/315

MPC	A	B	C	D	E	F	G	H
MPC-1000	265	260	248	6	85	42	47	164
MPC-2000	329	318	312	6	106	50	55	204

(*) A TD-1300/250 SILENT és a TD-2000/315 SILENT típusokhoz MPC áramlásérzékelőt kell használni.


MBR-S

Csatlakozókarima több TD-SILENT típusú ventilátor összekapcsolására.

MBR-S	Ø cső (mm)
MBR-250-350 S	125
MBR-500 S	150
MBR-800-1000 S	200

(*) A TD-1300/250 SILENT és a TD-2000/315 SILENT típusokhoz MBR-S csatlakozókarimát kell használni.

Elektromos tartozékok

**REGUL 2**

Fordulatszám kapcsoló a ventilátor alacsony- illetve magas fordulatra kapcsolásához

**REB-1N / REB-2,5N**

Egyfázisú elektronikus fordulatszám szabályozók

**CONTROL ECOWATT AC/4A**

Szabályozó igény szerint működő szellőztető rendszerekhez, pl. középületekben, kereskedelmi épületekben, ahol a ventilátorfordulatot meghatározott szempontok szerint változtatják érzékelők segítségével.

**VAPZ**

Elektronikus egyfázisú szabályozó, mely a ventilátor fordulát egyszerű kontaktussal (jelenlét érzékelő) vagy analóg bemenettel 0-10V illetve 4-20 mA szabályozza (CO₂ vagy relatív páratartalom érzékelőhöz).

**SCO2-A**

Környezeti CO₂ és hőmérséklet érzékelő.

SCO2-AD

Környezeti CO₂ és hőmérséklet érzékelő, kijelzővel.

SCHT-AD

Környezeti CO₂, hőmérséklet és relatív páratartalom érzékelő.

**TDP-S / TDP-D / TDP-PI**

Nyomásérzékelő a ventilátor szívóoldalára.

Nyomástartomány: 0-2500 Pa
Kimenő jel: 0-10V/4-20mA

**CPFL-S / CPFL-E**

Infravörös mozgásérzékelő elven működő falra szerelhető jelenlétérzékelő, 360°-os érzékelési szöggel.

Tápfeszültség: 1-230 V

**REMP**

Motoros zsalu, folyamatos működéssel, BEAS szabályozómodulon keresztül szabályozva.

Tápfeszültség: 24 VAC vagy 24 VD, típusától függően.