

Szerelőráma

# RAM/KV



## Leírás

A RAM/KV típusú szerelőráma a KV elszívó légszelep rögzítéséhez alkalmazható.

## Standard méretek

80, 100, 125, 160, 200 mm

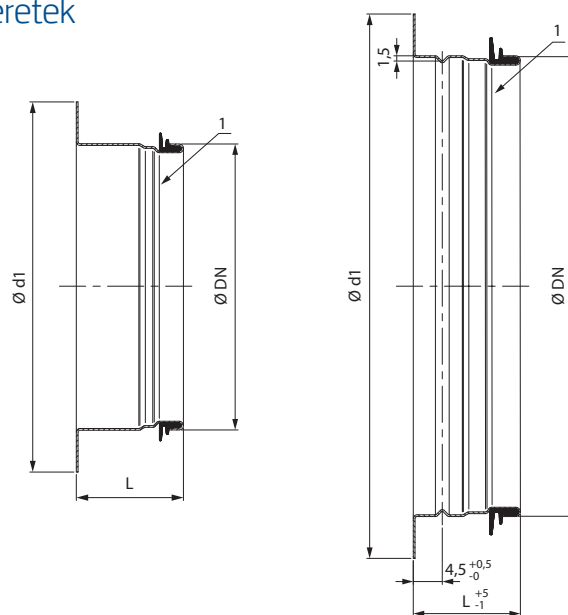
## Felhasznált anyagok

A szerelőráma horganyzott acéllemezről készül és EPDM gumitömítéssel van ellátva

## Opciók tartozékok

KV elszívó légszelep

## Méretek



## Kiírás

Rendelési kód:	RAM/KV	-XXX
Termék kód:	RAM/KV	
Méret (Ø):		080 100 125 160 200
Kiírás példa: RAM/KV-160		

## T.1. RAM/KV gumitömítéses szerelőráma

Méret	ØDN	Ød1	L	x
80	80	~100	37	-
100	100	127	37	-
125	125	152	37	-
160	160	~187	37	-
200	200	~230	37	4,5*

\* 200-as méretnél görgözött horony  
A feltüntetett méretek mm-ben értendők.