

Csőkapcsoló idom
kondenzvíz elvezetéssel,
gumitömítéssel

MKRT



Alkalmazási terület

Az MKRT kondenzvíz elvezető csőkapcsoló idom a légcsatorna rendszerben lecsapódó pára elvezetésére szolgál. Az idom belsejében található speciális, kúpos kialakítású betét összegyűjti a lecsapódott párákat és a csőkivezetésén keresztül egy gyűjtőtartályba juttatható.

Beépítése kizárólag függőleges pozícióba, függőleges légcsatorna szakaszba!

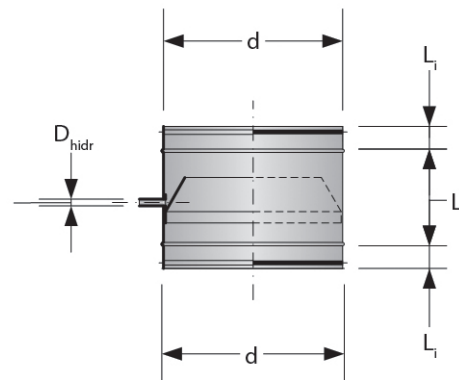
Kivitel

Standard kivitelben tűzihorganyzott acélból gyártódik, de kérhető rozsdamentes acél (MKRTN-d), illetve kültéri használatra alkalmas porfestett, tűzihorganyzott acél kivitelben is.

Felhasznált anyagok

Horganyzott acéllemezből készül.

Méretek (mm)



Típus	d	L _i	L	D _{hidr}	Súly (kg)
MKRT-125	125	40	30	15	0,4
MKRT-160	160	40	30	15	0,4
MKRT-200	200	40	30	15	0,6
MKRT-250	250	40	30	15	0,7