

Tisztítóajtó  
négyszög légcsatornára

IPF



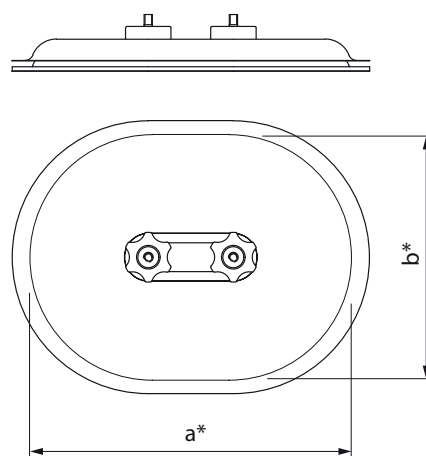
### Termékleírás

A tisztítóajtó sík kialakításának köszönhetően négyszög keresztmetszetű légcsatorna falára építhető. A belső oldalán lévő gumitömítés „C” légtömörégi osztályt biztosít. A termékhez mellékelt öntapadó kivágó sablon megkönnyíti az ovális nyílás kialakítását a légcsatorna falán.

### Felhasznált anyagok

- ajtólap:** alapkivitelben horganyzott acéllemezről készül, de igény esetén rozsdamentes kivitelben is rendelhető Ø100-800 mm-es mérettartományban. A gumitömítés beépített állapotban nem táplálja az égést.
- zárógombok:** poliamid műanyagból készülnek. A rögzítő csavarok, anyák anyaga horganyzott acél.

### Méretetek, súlyok



### Kiírás

Rendelési kód:	IPF	-XXX	-XXX
Termékkód:	IPF		
Méret (a x b):		180	080
		200	100
		250	150
		300	200
		400	300
		500	400
		600	500
Kiírási példa:	IPF-250-150		

a* [mm]	b* [mm]	Tömeg [kg]
180	080	0,16
200	100	0,33
250	150	0,65
300	200	1,10
400	300	2,10
500	400	4,10
600	450	4,90
600	500	-

\* Nyílás méretek.