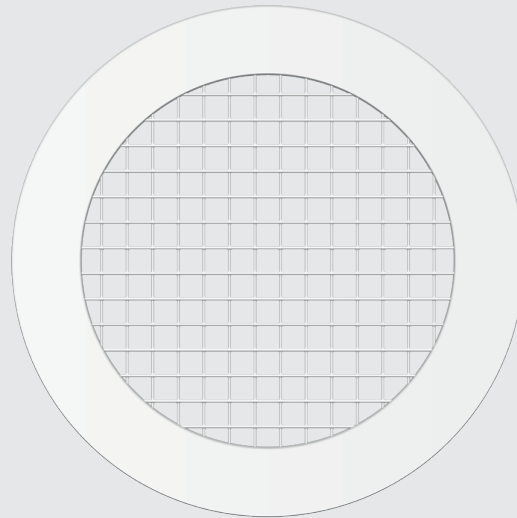


Kör alakú fix
négyzetbetétes
elszívó elem

E50



Termékleírás

Az E50 egy kerek négyzetbetétes elszívó-, illetve átszellőző légrács. A rácsbetét vékony alumínium lamellákból áll, amely kis nyomásesést és alacsony zajszintet biztosít.

Alkalmazási terület

Az E50 olyan típusú elszívó, illetve átszellőző légrács, amely a legtöbb helyiségbe alkalmazható és beépíthető, ahol az elhasznált levegő elszívása szükséges.

Standard méretek

Ø100 - 630 mm

Légszállítási tartomány

80 - 3.240 m³/h (22-900 l/s) bővebben lásd a diagramoknál.

Beépítés

Közvetlenül a légcatornába szerelhető.

Felhasznált anyagok

A raszter alumíniumból, a keret pedig horganyzott acéllemezből készül, RAL 9003 fehér színnel porfestve. A csatlakozócsonk EPDM gumitömítéssel van ellátva.

Legfőbb jellemzők

- elszívásra és átszellőztetésre alkalmas
- nagy szabad keresztmetszet - 92%
- alacsony nyomásesés
- egyszerű kezelhetőség

T.1. Gyorskiválasztás

Típus	[m ³ /h] 25 [dB(A)]-nél	[m ³ /h] 30 [dB(A)]-nél
100	101	130
125	144	166
160	245	281
200	360	432
250	576	648
315	900	1062
400	1296	1476
500	1800	2088
630	2376	2808

Zajszint adatok

A zajszint adatok 10 m²-es hangelnyelő felületre vonatkoznak.

L_W [dB]: Hangteljesítményszint

L_{PA} [dB(A)]: Zajszint

A zajszint adatok az 1. diagramról olvashatók le.

K_{OK} [dB]: Korrekciós tényező

A korrekciós tényezők a 2. táblázatban találhatóak.

$$L_W = L_{PA} + K_{OK}$$

T.2. Korrekció, K_{OK} [dB]

Típus	Középfrekvencia [Hz]							
	63	125	250	500	1000	2000	4000	8000
100	+10	-1	-6	+2	-2	-3	-9	-30
125	+8	-2	-5	+1	-1	-2	-10	-29
160	+4	-3	-4	0	-1	-2	-10	-29
200	+2	-3	-2	0	0	-2	-13	-26
250	+8	-4	-2	-2	0	-1	-14	-28
315	-1	-3	0	-1	0	-3	-12	-30
400	-1	0	+3	0	0	-4	-16	-33
500	+3	0	+3	+2	0	-6	-24	-33
630	+16	+7	+5	+3	-2	-8	-18	-31

Pontosság ±3 dB

T.3. Saját zajcsillapítás, ΔL_p [dB]

Típus	Középfrekvencia [Hz]							
	63	125	250	500	1000	2000	4000	8000
100	24	19	13	9	6	4	4	4
125	23	18	12	8	5	3	4	4
160	22	16	11	7	4	3	3	3
200	19	13	8	5	3	2	3	2
250	16	11	7	4	2	2	2	2
315	15	10	6	3	2	1	2	2
400	13	8	4	2	1	1	1	1
500	11	7	3	2	1	1	1	1
630	10	6	3	2	2	1	2	2

Pontosság ±3 dB

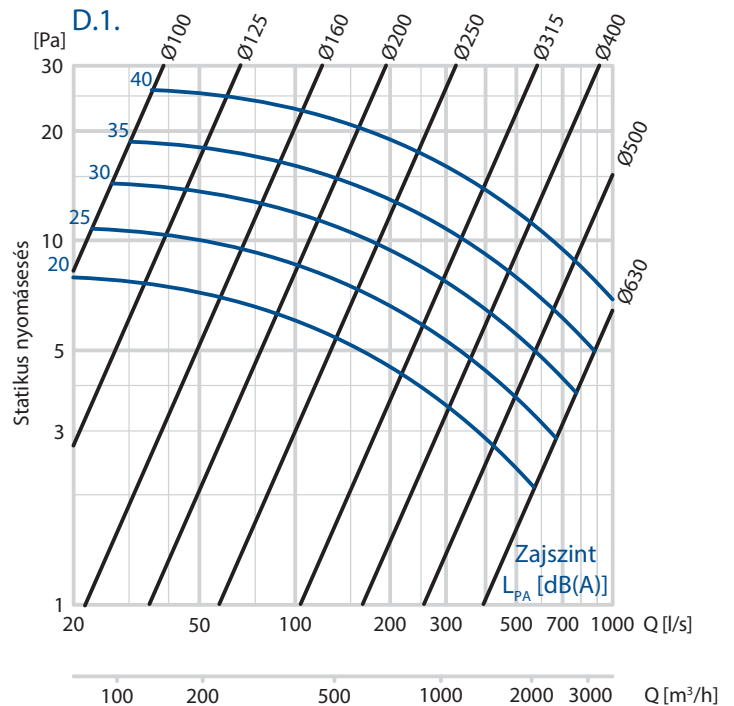
T.4. Hangnyomásszint, L_{PA}

Szoba térfogat [m ³]	Szobatípus	Korrekció [dB]
25	kemény	+2
25	csillapított	-2
150	kemény	-3
150	normál	-5
150	csillapított	-7

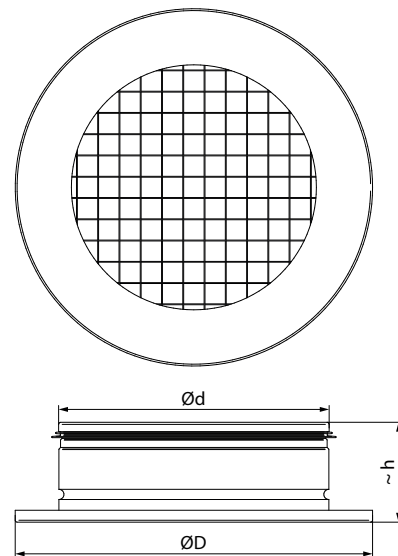
A zajszint L_{PA} [dB(A)] 10 m²-nek megfelelő abszorpciós felületre vonatkozik, amely egy normál csillapítású 25 m³ térfogatú helyiségben 4 dB zajcsillapításnak felel meg.

A 4. táblázatban más típusú helyiségek korrekciójára található néhány példa.

Diagram



Méreték



T.5.

Típus	Ød	ØD	~ h	Tömeg [kg]
100	99	150	60	0,12
125	124	175	60	0,15
160	159	210	60	0,19
200	199	250	60	0,47
250	249	300	60	0,78
315	314	365	60	1,05
400	399	450	70	1,44
500	499	550	70	2,22
630	629	680	70	4,14

A feltüntetett méretek mm-ben értendők.

Kírás

Rendelési kód:	E50	-XXX
Termék kód:	E50	
Méret:		100
		125
		160
		250
		315
		400
		500
		630
Kírás példa: E50-160		