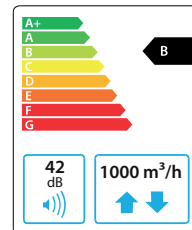


## Domekt S 1000 F C5

Maximális légmennyiség, m <sup>3</sup> /h	1000
Maximális légmennyiség, l/s	278
Tömeg, kg	46
Referencia légmennyiség, m <sup>3</sup> /s	0,194
Referencia nyomáskülönbőség, Pa	50
SPI, W/(m <sup>3</sup> /h)	0,07
Szűrő méretek SZ×M×H, mm	558×287×46
Berendezés méretek SZ×M×H, mm	700×350×893
A ventilátor teljesítményfelvétele referencia légmennyiségnél, W	47
A ventilátor teljesítményfelvétele maximális légmennyiségnél, W	124
A karbantartáshoz szükséges hely, mm	400



C5.1



### Zajadatok

#### A-súlyozott hangteljesítményszint $L_{WA}$ , dB(A) a referencia légmennyiségnél

Friss levegő	58
Befűjt levegő	63
Burkolat	42

#### A-súlyozott hangnyomásszint $L_{pA}$ , dB(A)

10 m<sup>2</sup> normál szigetelésű helyiségben, a burkolattól 3 méterre.

Környezet felé	30
----------------	----

### Műszaki adatok

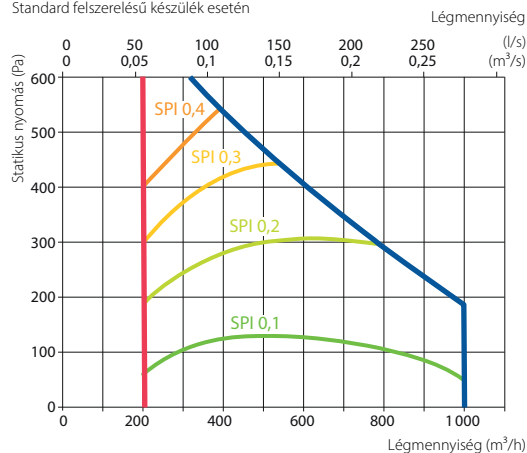
Befűvő légkezelő egység	Táp-feszültség, V	Légfűtő teljesítménye, kW	Maximális üzemi áramfelvétel, A	ΔT, °C
Domekt S 1000 F-HE/9	3~400	9,0	15,0	37,6
Domekt S 1000 F-HE/15	3~400	15,0	23,7	62,7
Domekt S 1000 F-HW	1~230	-	2,25	-

### Melegvizes légfűtő

Víz hőmérséklet be/ki, °C	80/60	70/50	60/40
Teljesítmény, kW	8,4	7,5	5,8
Víz mennyiség, dm <sup>3</sup> /h	370	329	254
Nyomáscsökkenés, kPa	1,1	1	1,0
Hőmérséklet be/ki, °C	-5/20	-5/17,3	-5/12,3
Maximális teljesítmény, kW	9,1	7,5	5,8
Csatlakozás, "		1/2	

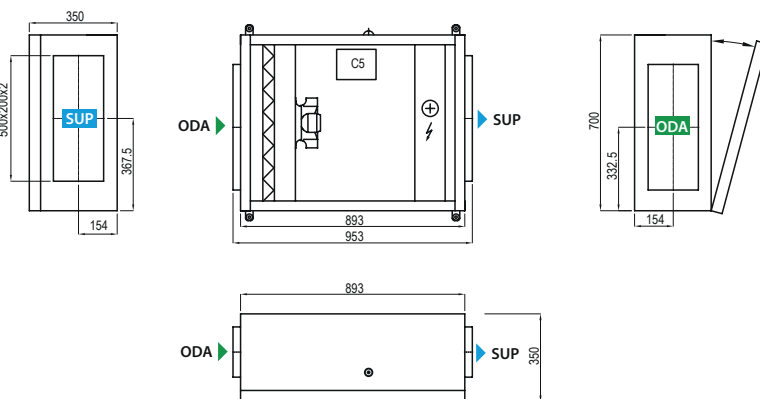
### Jelleggörbe

Standard felszerelésű készülék esetén

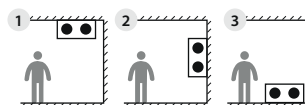


### Tartozékok

Motoros pillangószelep	SPT-250 + LF24
Hangcsillapító	ODA SLL50-250-600
	SUP SLL50-250-900
Szerelvénykészlet	PPU-HW-3R-15-1,6-W2
Vizes hűtő	DCW-1,2-8
2-utas szelep	VVP47.15-2,5+SSP161.05HF
Kültéri rács	-
DX hűtő	DCF-1,2-8
Kondenzátor egység	MOU-24HFN8a+KA8140



### Beépítési pozíció



2 3 kizárólag vizes fűtő kaloriferrel

▶ ODA – friss levegő

▶ SUP – befűjt levegő