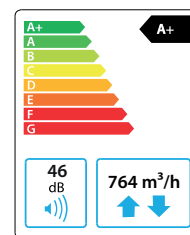


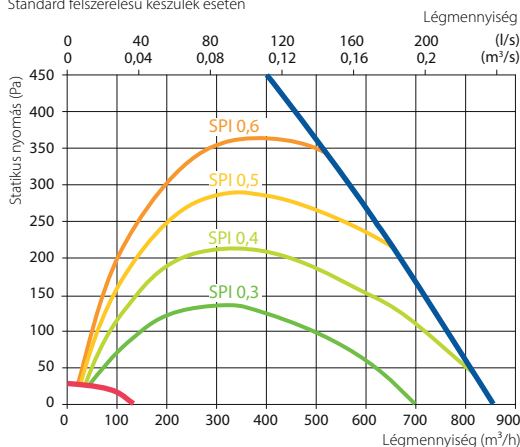
Domekt R 700 F C6M

Maximális légmenyiség, m ³ /h	764
Maximális légmenyiség, l/s	212
Tömeg, kg	93
Tápfeszültség, V	1~230
Maximális üzemi áramfelvétel, A	HE 11,7
Hővisszanyerési hatásfok, %	83
Referencia légmenyiség, m ³ /s	0,138
Referencia nyomáskülönbség, Pa	50
SPI, W/(m ³ /h)	0,26
Szűrő méretek SZxMxH, mm	368x375x46
Berendezés méretek SZxMxH, mm	850x420x1240
Tápkábel, mm ²	3x1,5
A ventilátor teljesítményfelvétele referencia légmenyiségnél, W	74
A ventilátor teljesítményfelvétele maximális légmenyiségnél, W	181
Hangteljesítményszint, L _{WA} , dB(A)	46
Hangnyomásszint, L _{P,RA} , dB(A), (3 m)	35
Elektromos légfűtő teljesítménye, kW / Δt, °C	2/10,9
A karbantartáshoz szükséges hely, mm	500



Jelleggörbe

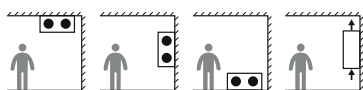
Standard felszerelésű készülék esetén



Tartozékok

Motoros pillangószelep	SPT 250 + LF230
Hangscillapító	ODA/EHA SLL50-250-600
	SUP/ETA SLL50-250-900
Vizes fűtőelem	DH-250
Szerelvénykészlet	PPU-HW-3R-15-0,63-W2
2-utas szelep (vizes fűtő)	VVP47.10-0,63+SSF161.05HF
Vizes hűtő	DCW-0,7-5
2-utas szelep (vizes hűtő)	VVP47.15-2,5+SSF161.05HF
Kültéri rács	LD-250
Vizes fűtő-hűtő	DHCW-250
DX hűtő	DCF-0,7-5
Kondenzátor egység	MOU-18HFN8a+KA8140

Beépítési pozíció



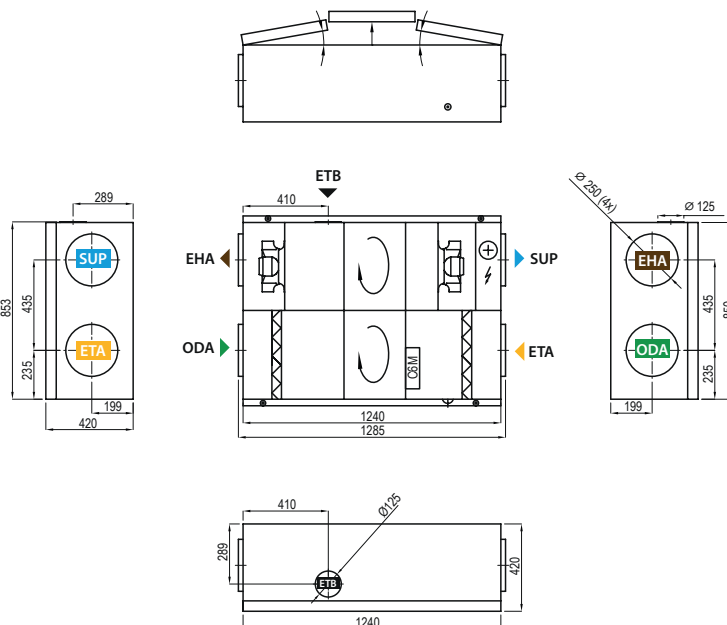
Hővisszanyerési hatásfok

Kültéri hőmérséklet, °C	Télen					Nyáron		
	-23	-15	-10	-5	0	25	30	35
A hővisszanyerő után*, °C	14,4	15,7	16,6	17,4	18,3	22,5	23,4	24,2

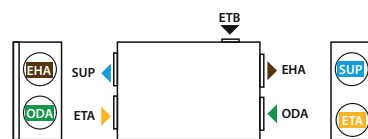
* beltéri +22°C hőmérséklet és 20% relatív páratartalom esetén

Jobboldali nézet (R1)

Kezelőoldal felőli nézet.



Baloldali nézet (L1)



▶ ODA – friss levegő ▶ SUP – befűjt levegő ▶ ETA – elszívott levegő ▶ EHA – kidobott levegő ▶ ETB – kiegészítő elszívó csatlakozás (by-pass – elszívás hővisszanyerés nélkül)